



PB 4 rot/red

Produktbeschreibung

Beschreibung

Prüfbuchse, Durchmesser 4 mm für Leiterplatten zum Messen und Prüfen während des Betriebs. Zusätzliche Befestigung der Prüfbuchse mit Zylinderblechschraube BZ 2,2 DIN 7971 an der Leiterplatte möglich. Durchgehende Buchse, 4 mm Durchmesser, Messing verzinnt.

Typ

PB 4 rot/red

Bestell-Nr.

973 582-101

System

4 mm System

Gehäusefarbe

rot

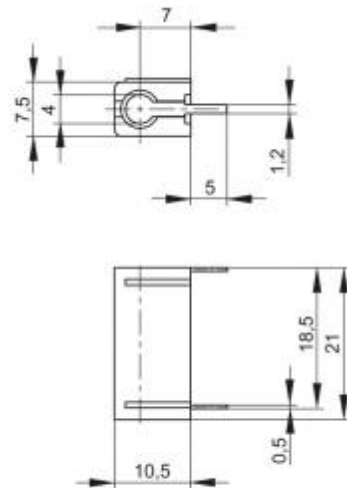
Farbvarianten



weitere Standardvarianten

Gehäusefarbe schwarz,
Bestell-Nr. 973 582-100

Zeichnung



Technische Daten

Kontaktart

ungefederte Buchse

Anschlußart

löten

Bemessungsspannung

DC 60 V

Bemessungsstrom

16 A

Durchgangswiderstand

5 mOhm

Werkstoff

Kontaktmaterial

Messing

Kontaktflächenmaterial

verzinnt

Gehäusematerial

PC

Umgebungsbedingungen

Temperaturbereich

-25 °C bis +85 °C

Brennbarkeitsklassen

Gehäuse

94 HB