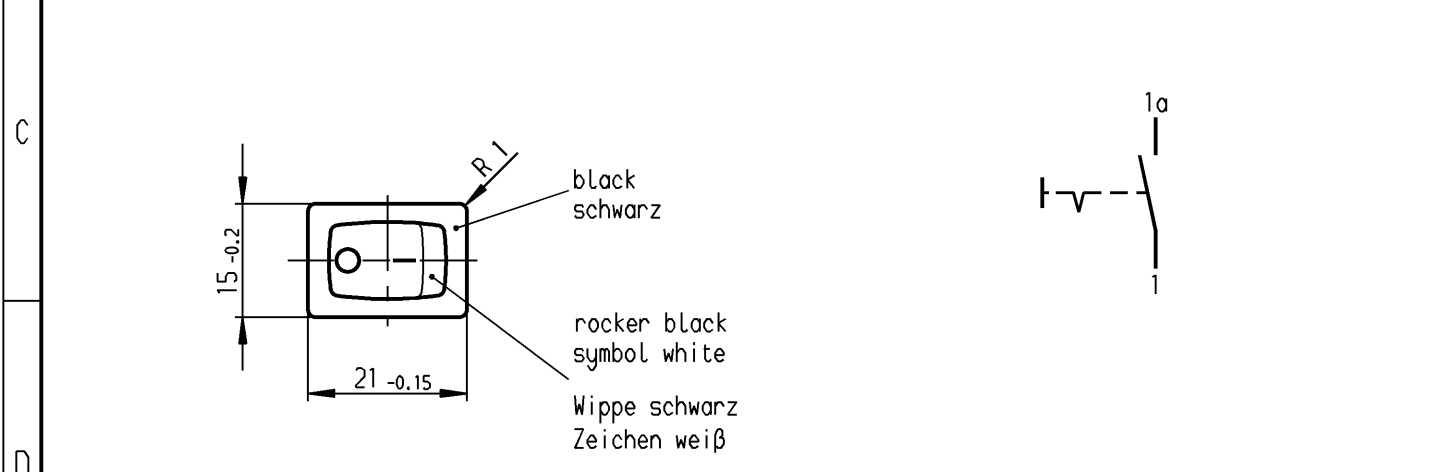
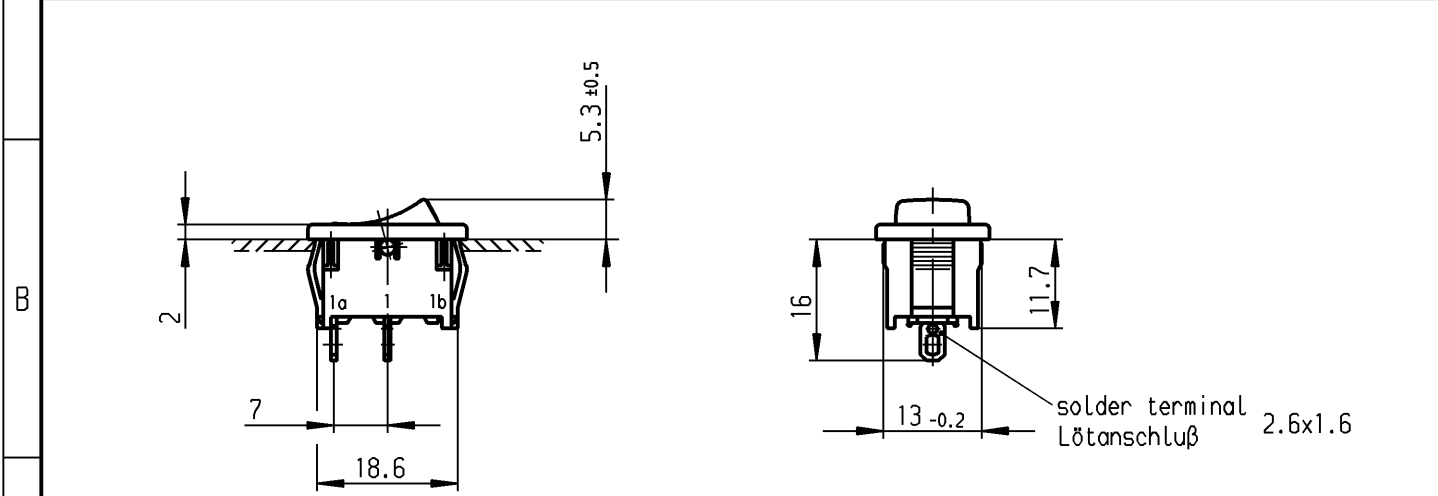


| | | | | |
|---|---|-----------------------------|--------------------------------------|--------------------------------------|
| | 1 | 2 | 3 | 4 |
| | recommended cut-out for snap-in fixing (edge opposite to snap-in direction) Empfohlener Ausschnitt für Rastbefestigung (Grat gegenüber Bestückungsseite) | wall thickness Wanddicke | length of cut-out Ausschnittlänge | width of cut-out Ausschnittbreite |
| A | | 0.75 to / bis 1.25 | 19.2 -0.1 | 12.9 +0.1 |
| | | 1.25 to / bis 2 | 19.4 -0.1 | 12.9 +0.1 |
| | | 2 to / bis 3 | 19.8 -0.1 | 12.9 +0.1 |



D

SPST
suitable for appliances of class II

Ausschalter 1-polig
Für Geräte der Klasse II geeignet

E

**Marking
Aufschrift**

Ⓜ
18..
6(4)/250~5E4 T100/55
10(4)/250~
5/50A 250V~

6A 125-250V AC
1/4 HP 125V AC
1/2 HP 250V AC
R 30

VERTRAULICH-CONFIDENTIAL

Ⓒ Alle Rechte bei Marquardt GmbH, auch fuer den Fall von Schutzrechtsanmeldungen. Jede Veruegungsbefugnis, wie Kopier- und Weitergaberecht, bei uns.

Ⓒ This document is the exclusive property of Marquardt GmbH. Without our consent, it may not be reproduced or given to third parties.

Diese Unterlage ist geistiges Eigentum der Marquardt GmbH. Schutzvermerk nach DIN 34 beachten. Copyright reserved.

| | | | | | | | | | | | | | |
|---|--|--|--|-------------------|--|-----------------|--|----------------------------|--|------------------------------------|--|--|--|
| Für Form und Lage FOR SHAPE AND LOC. | | Allgemeintoleranzen UNTOLERANCED DIMENSIONS | | Pause COPY | | Blatt SHEET | | Typ K | | Zeichn./DRAWING NO. 1801.6115 | | Index | |
| Für Winkel FOR ANGLE ± 2° | | PROJECTION | | Laengen LENGTH | | Original DIN | | Maßstab SCALE | | Appliance Switch Geräteschalter | | MARQUARDT Marquardt GmbH, D-78604 Rietheim-Weilheim | |
| | | | | Radien RADII | | A4 | | 1:1 | | | | | |
| Abmasse und Nennmassbereiche Angaben in mm | | ALL DIMENSIONS ARE IN MILLIMETRES | | 0-6 ± 0.2 | | 0 10 20 30 mm | | CAD Medusa | | Z | | | |
| >6-15 ± 0.4 | | | | ± 0.2 | | | | gez./DRAWN BY 06.12.00 sig | | | | | |
| >15-30 ± 0.4 | | | | ± | | | | gepr./CHECKED BY mej | | | | | |
| >30-70 ± | | | | ± | | | | Ersatz für/REPLACEMENT OF | | | | | |
| >70-120 ± | | | | ± | | | | | | | | | |
| >120-200 ± | | | | ± | | | | | | | | | |
| Ausg. ISSUE | | Änderung REVISION | | gez. DRAWN BY | | Ausg. ISSUE | | Änderung REVISION | | gez. DRAWN BY | | | |
| c | | g | | | | | | | | | | | |
| b | | f | | | | | | | | | | | |
| a 43724 | | 20.07.05 vor | | e | | | | | | | | | |
| 30646 | | 05.12.00 sig | | d | | | | | | | | | |