

612 F/2 DC Axial Lüfter

Sehr kompakter, 10 mm flacher Mini-Lüfter für Gleichspannungsbetrieb. Mit hervorragenden Luftleistungswerten bei geringem Betriebsgeräusch. Antrieb durch elektronisch kommutierten Außenläufermotor mit geringer Leistungsaufnahme. Die Kommutationsgeschwindigkeit ist

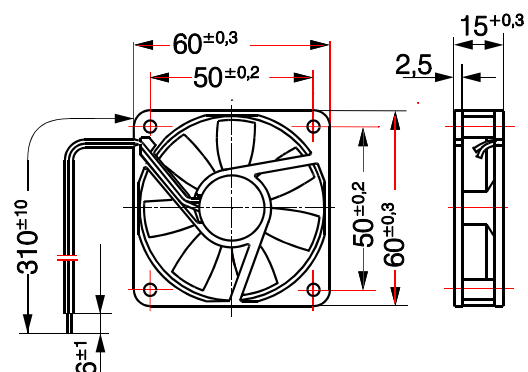
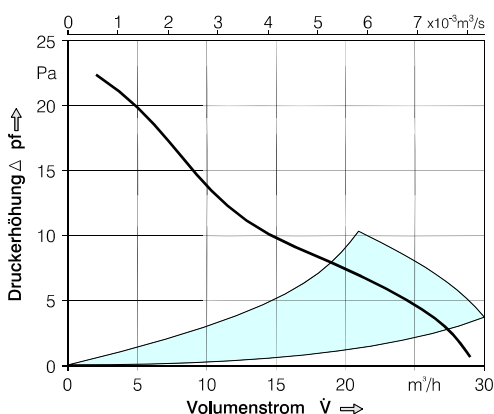


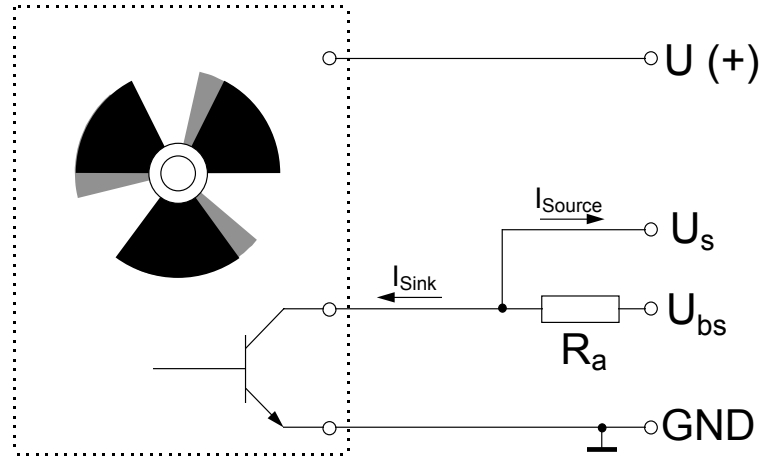
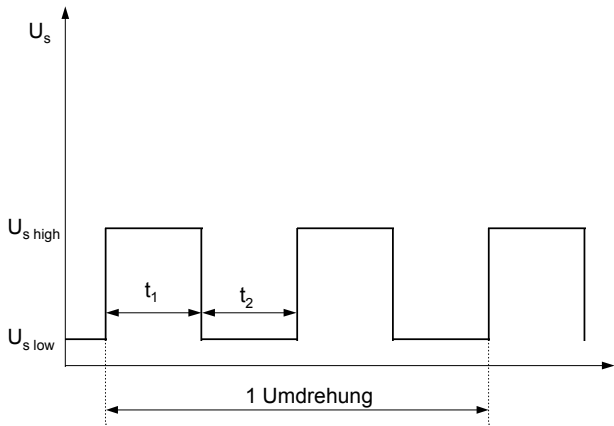
Features

- Drehzahlsensor mit 2 Rechteckimpulsen pro Umdrehung
- beliebige Einbaulage
- Geschützt gegen Überlastung (Impedanzschutz)
- Mit elektronischer Falschpolsicherung. Der Lüfter läuft nur bei richtiger Polung an
- Äußerst geringes magnetisches Streufeld

Technische Daten

Nennspannung	V DC	12
Spannungsbereich	V DC	10,8...13,2
Nenndrehzahl	min ⁻¹	3900
Max. Volumenstrom	m ³ /h	29
Max. Volumenstrom	x10 ⁻³ m ³ /s	8,1
Geräusch freiblasend	dB(A)	27
Geräusch im opt. Betriebsbereich	bels	4,4
Stromaufnahme	mA	95
Leistungsaufnahme	W	1,1
Zul. Umgebungstemperatur	°C	-20 ... +70
bei max. Spannung		
Lebensdauererwartung (60 °C)	h	15.000
Lebensdauererwartung (20 °C)	h	50.000
Zulassungen (in Anmeldung)	CSA, UL, VDE	
Lüftergehäuse / Flügelrad	PBT / PA 6.6	
Lagersystem	Gleitlager	





U (+) = Versorgungsspannung (+)

U_s = Drehzahlsignal

U_{bs} = Sensorversorgungsspannung

GND = Bezugspotential (-)

R_a = Extern vorzusehender Pullup-Widerstand

$$R_a = \frac{U_{bs} - U_{slow}}{I_{sink}}$$

Ausgang	2 Impulse pro Umdrehung
U _{bs}	4...30 V DC
U _{s high}	4...30 V DC bei I _{source} = 0 mA
U _{s low}	= 0,4 V DC bei I _{sink} = 1 mA
I _{sink max}	= 2 mA
t ₁ / t ₂	0,8 - 1,2