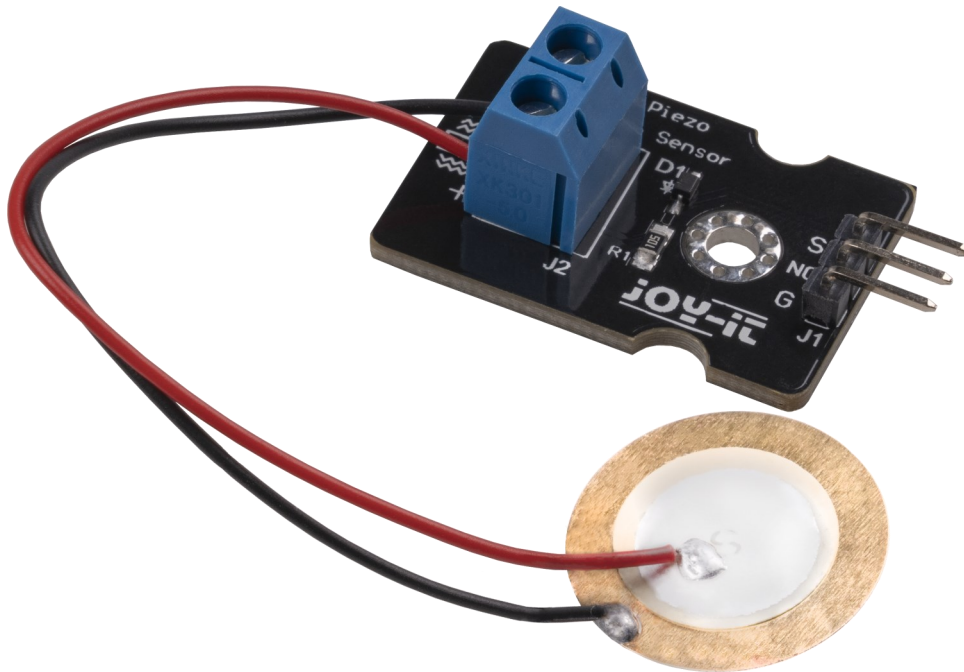


SEN-VIB01

Analoger piezoelektrischer Vibrationssensor mit Keramikchip



1. ALLGEMEINE INFORMATIONEN

Sehr geehrte*r Kunde*in,
vielen Dank, dass Sie sich für unser Produkt entschieden haben. Im Folgenden zeigen wir Ihnen, was bei der Inbetriebnahme und der Verwendung zu beachten ist.

Sollten Sie während der Verwendung unerwartet auf Probleme stoßen, so können Sie uns selbstverständlich gerne kontaktieren.

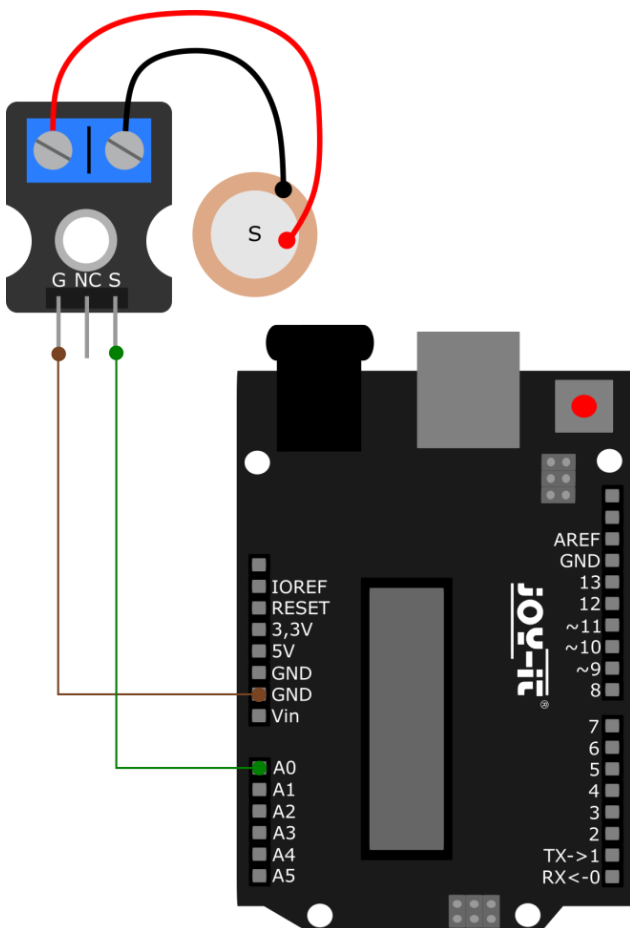
2. EINFÜHRUNG

Vibrationen, die auf den Sensor einwirken, erzeugen durch den piezoelektrischen Effekt ein Spannungssignal abhängig von der Stärke der Vibration.

Deshalb benötigt man keine Versorgungsspannung für den Sensor, sondern muss nur die Spannung am Signal-Pin des Sensors mit Hilfe eines Analog-Digital Wandlers messen.

3. VERWENDUNG MIT DEM ARDUINO

3.1 Anschluss



Arduino	SEN-VIB01
GND	G
-	NC
A0	S

3.2 Codebeispiel

Wir stellen Ihnen einen Beispielcode zur Verfügung, um Ihren Sensor zu testen. Achten Sie vor dem Hochladen darauf, dass in Ihrer Arduino IDE unter **Werkzeuge** das korrekte **Board** und der richtige **Port** eingestellt sind.

Der Sensor erzeugt durch die auf ihn einwirkende Vibration eine Spannung.

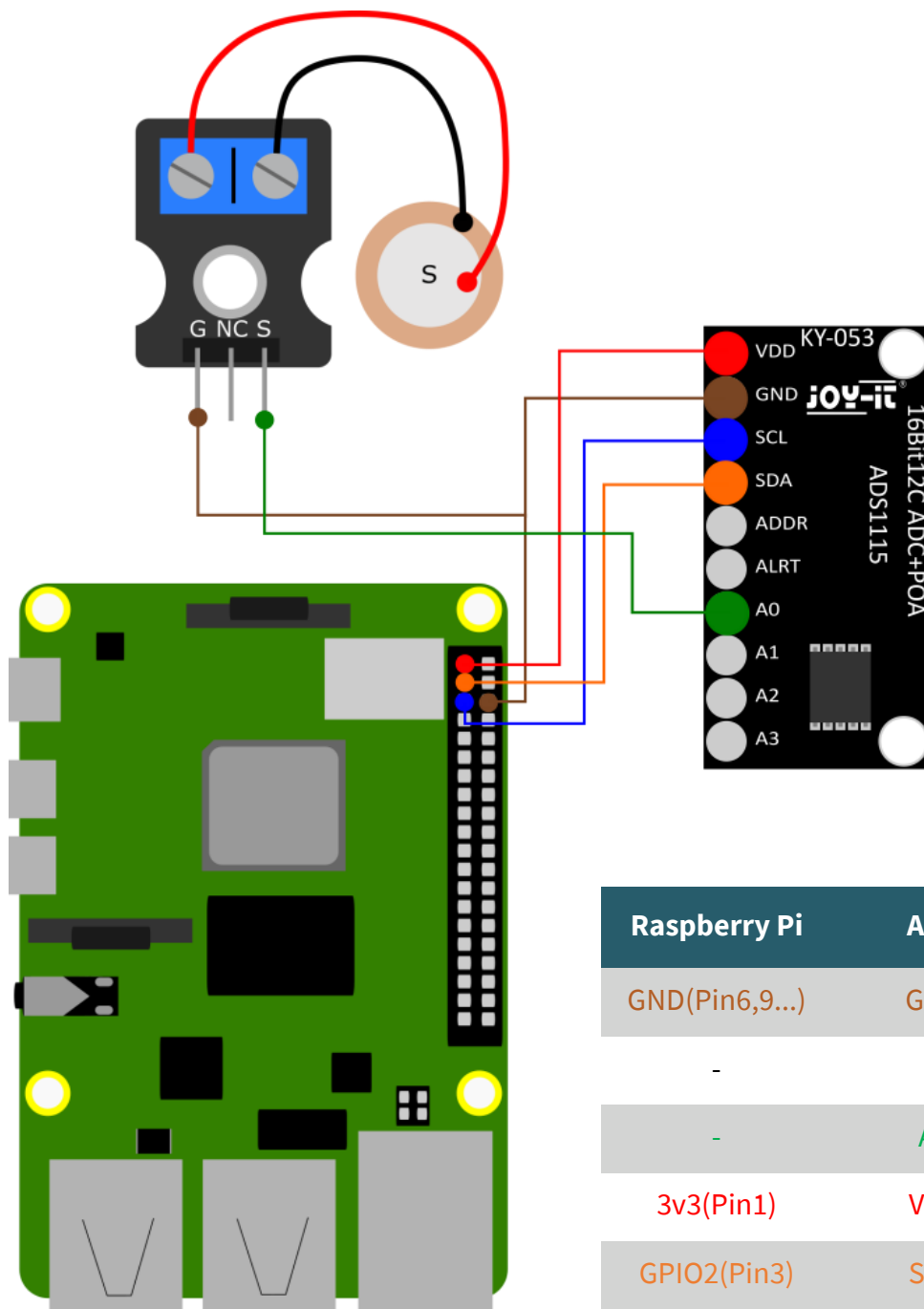
Der folgende Code wird Ihnen die aktuell ausgegebene Spannung des Sensors ausgeben. Je höher die einwirkende Vibration ist, desto höher ist die ausgegebene Spannung.

```
void setup() {  
  // put your setup code here, to run once:  
  Serial.begin(115200);  
}  
  
void loop() {  
  // put your main code here, to run repeatedly:  
  int sensorValue = analogRead(A0);  
  float voltage = sensorValue * (5.0 / 1023.0);  
  Serial.println(voltage);  
}
```

4. VERWENDUNG MIT DEM RASPBERRY PI

4.1 Anschluss

Für die Verwendung mit dem Raspberry Pi, wird ein Analog-Digital Wandler benötigt. In diesem Beispiel verwenden wir den [COM-KY053ADC](#) von Joy-IT.



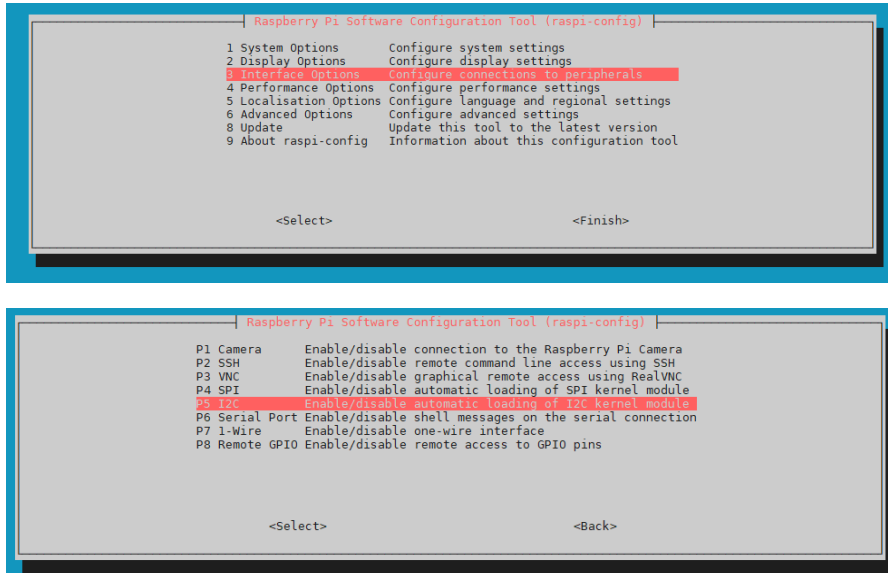
Raspberry Pi	ADC	SEN-VIB01
GND(Pin6,9...)	GND	G
-	-	NC
-	A0	S
3v3(Pin1)	VCC	-
GPIO2(Pin3)	SDA	-
GPIO3(Pin5)	SCL	-

4.2 Installation

Zunächst müssen Sie I2C auf Ihren Raspberry Pi aktivieren. Um die Konfiguration zu öffnen, geben Sie den folgenden Befehl ein:

```
sudo raspi-config
```

Wählen Sie dort **3 Interface Options** → **P5 I2C** aus.



Dort bekommen Sie die Frage gestellt **Would you like the ARM I2C Interface to be enabled?**. Diese bestätigen Sie mit **Yes**.

Sie haben nun erfolgreich I2C aktiviert. Der Analog-Digital Wandler ist nun unter der I2C-Adresse **0x48** erreichbar.

Wir verwenden für unser Codebeispiel die [Adafruit Python ADS1x15](#) Bibliothek, welche unter der [MIT-Lizenz](#) veröffentlicht wurde. Mit dem folgenden Befehlen laden Sie sich diese Bibliothek herunter und installieren sie.

```
sudo apt-get install python3-pip
sudo apt-get install python3-smbus i2c-tools -y
sudo pip3 install adafruit-circuitpython-ads1x15
```

4.3 Codebeispiel

Wir stellen Ihnen einen Beispielcode zur Verfügung, um Ihren Sensor zu testen.

Der Sensor erzeugt durch die auf ihn einwirkende Vibration eine Spannung.

Der folgende Code wird Ihnen die aktuell ausgegebene Spannung des Sensors ausgeben. Je höher die einwirkende Vibration ist, desto höher ist die ausgegebene Spannung.

```
import time
import board
import busio
import adafruit_ads1x15.ads1115 as ADS
from adafruit_ads1x15.analog_in import AnalogIn

# Create the I2C bus
i2c = busio.I2C(board.SCL, board.SDA)

# Create the ADC object using the I2C bus
ads = ADS.ADS1115(i2c)

# Create single-ended input on channels
chan0 = AnalogIn(ads, ADS.P0)

while True:
    print("channel 0: ", "{:>5.3f}".format(chan0.voltage))
    print("-----")
    time.sleep(1)
```

5. SONSTIGE INFORMATIONEN

Unsere Informations- und Rücknahmepflichten nach dem Elektroggesetz (ElektroG)



Symbol auf Elektro- und Elektronikgeräten:

Diese durchgestrichene Mülltonne bedeutet, dass Elektro- und Elektronikgeräte **nicht** in den Hausmüll gehören. Sie müssen die Altgeräte an einer Erfassungsstelle abgeben. Vor der Abgabe haben Sie Altbatterien und Altakkumulatoren, die nicht vom Altgerät umschlossen sind, von diesem zu trennen.

Rückgabemöglichkeiten:

Als Endnutzer können Sie beim Kauf eines neuen Gerätes, Ihr Altgerät (das im Wesentlichen die gleiche Funktion wie das bei uns erworbene neue erfüllt) kostenlos zur Entsorgung abgeben. Kleingeräte bei denen keine äußere Abmessungen größer als 25 cm sind können unabhängig vom Kauf eines Neugerätes in haushaltsüblichen Mengen abgeben werden.

Möglichkeit Rückgabe an unserem Firmenstandort während der Öffnungszeiten:

SIMAC Electronics GmbH, Pascalstr. 8, D-47506 Neukirchen-Vluyn

Möglichkeit Rückgabe in Ihrer Nähe:

Wir senden Ihnen eine Paketmarke zu mit der Sie das Gerät kostenlos an uns zurücksenden können. Hierzu wenden Sie sich bitte per E-Mail an Service@joy-it.net oder per Telefon an uns.

Informationen zur Verpackung:

Verpacken Sie Ihr Altgerät bitte transportsicher, sollten Sie kein geeignetes Verpackungsmaterial haben oder kein eigenes nutzen möchten kontaktieren Sie uns, wir lassen Ihnen dann eine geeignete Verpackung zukommen.

6. SUPPORT

Wir sind auch nach dem Kauf für Sie da. Sollten noch Fragen offen bleiben oder Probleme auftauchen stehen wir Ihnen auch per E-Mail, Telefon und Ticket-Supportsystem zur Seite.

E-Mail: service@joy-it.net

Ticket-System: <http://support.joy-it.net>

Telefon: +49 (0)2845 9360 – 50 (10 - 17 Uhr)

Für weitere Informationen besuchen Sie unsere Website:

www.joy-it.net