

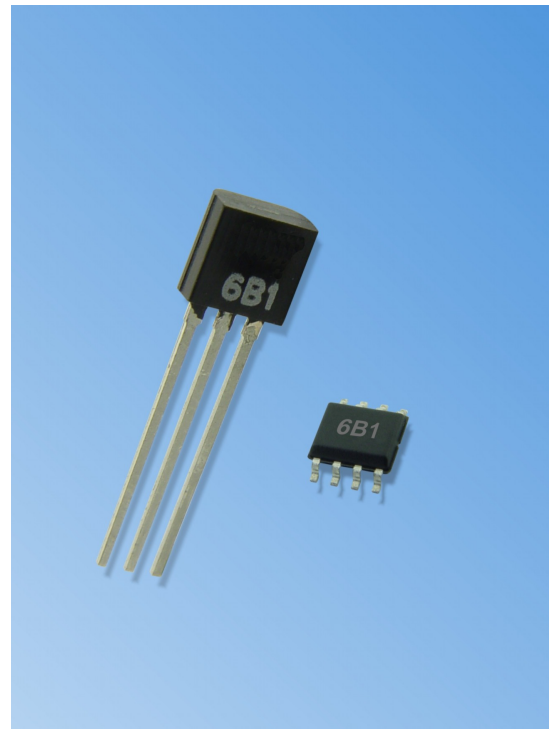


### Leistungsmerkmale

- ▶ Schnelles Ansprechverhalten
- ▶ Ausgezeichnete Langzeitstabilität
- ▶ Genauigkeit 0,5 / 0,3 K (TSic 206 / 306)
- ▶ Weiter Temperaturbereich -50 - 150 °C
- ▶ Kleines Gehäuse TO92 / SO8
- ▶ Minimale Entwicklungskosten und -zeiten
- ▶ Einfache Integration

### Typische Anwendungsgebiete

- ▶ Mess- und Regelungstechnik
- ▶ Medizinische Anwendungen
- ▶ Temperaturüberwachung
- ▶ Batteriebetriebene Systeme
- ▶ Industrielle Messtechnik



### Eigenschaften

Die Tsic™ Temperatursensoren zeichnen sich durch Ihre hohe Genauigkeit, das schnelle Ansprechverhalten und Ihr besondere Langzeitstabilität aus. Gegenüber anderen Halbleiter-Temperatursensoren bieten sie einen erweiterten Messbereich von -50 ... 150 °C mit einer Auflösung von 0,1 K.

Durch die digitale Schnittstelle ist der Anschluss an Mikrocontroller einfach möglich, ohne dass ein zusätzlicher Analog-Digitalwandler benötigt wird. Die Sensoren sind kalibriert, so dass keine weiteren Abgleicharbeiten durch den Gerätehersteller oder den Kunden mehr notwendig sind.

Diese innovativen Halbleitersensoren sind somit eine leistungsstarke und kosteneffektive Lösung für Temperaturmessungen in der industriellen Mess- und Regelungstechnik.

### Weitere Informationen im Internet:

[www.hygrosens.com](http://www.hygrosens.com)

### Technische Daten

Digitale Temperatursensoren	
Messbereich	-50 ... +150 °C
Anschluss	Digitaler Anschluss, 11 Bit
Genauigkeit (im Bereich 10 ... 90 °C)	TSic 206 ±0,5 K TSIC 306 ±0,3 K
Auflösung	0,1 K
Messrate	10 Hz
Betriebsspannung	2,97 ... 5,5 V
Betriebsstrom (bei 3,3 V)	< 80 µA bei 25 °C (30 ... 80 µA)
Last am Ausgang	R <sub>L</sub> > 10 kOhm C <sub>L</sub> < 10 nF
V <sub>DD</sub> Kondensator	80 ... 470 nF
Gehäuse	3-pin TO92 (bedrahtet) oder 8-pin SO8 (SMD)
Änderungen der technischen Daten, die dem technologischen Fortschritt dienen, bleiben vorbehalten!	





### Digitaler Temperaturwert

Messbereich -50 ... +150 °C / -58 ... +302 °F		
Temp (°C)	Temp (°F)	Tsic 206 / 306 (digital)
-50	-58	0x000
-10	14	0x199
0	32	0x200
25	77	0x2FF
60	140	0x465
125	257	0x6FE
150	302	0x7FF

### Absolute Grenzdaten

Parameter	Min	Max	Einheit
Betriebsspannung (V+)	-0,3	6,0	V
Spannung am Analogausgang I/O -Pins (V <sub>INA</sub> , V <sub>OUTA</sub> )	-0,3	V <sub>DDA</sub> + 0,3	V
Lagertemperaturbereich	-50	150	°C

### Betriebsdaten

Parameter	Min	Typ	Max	Einheit
Betriebsspannung <sup>1</sup>	2,97	5,0	5,5	V
Versorgungsstrom (I <sub>V+</sub> ) @ V+ = 3,3 V, RT	30	45	80	µA
Umgebungstemperaturbereich (T <sub>amb</sub> )	-50	--	150	°C
Ausgangskapazität (C <sub>L</sub> )	--	--	15	nF
Externe Kapazität zwischen V+ und Gnd <sup>3</sup> (C <sub>V+</sub> )	80	100	470	nF
Ausgangsleistungswiderstand zwischen Signal und Gnd (or V+)	47	--	--	kΩ

<sup>1</sup>Betrieb im Spannungsbereich von 2,7 ... 2,97 V ist mit reduzierter Genauigkeit möglich

<sup>3</sup>Der Anschluss des Abblockkondensators muss so nahe als möglich an den Anschlusspins des Bauteils erfolgen.

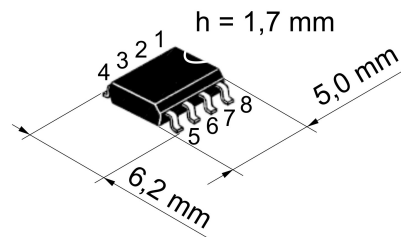
### Temperaturgenauigkeit TSIC 206

Parameter	Min	Typ	Ma x	Einheit
T1: +10 ... 90 °C	-0,5	±0,3	0,5	°C
T2: -20 ... 110 °C	-0,5	+0,4	0,95	°C
T3: -50 ... 150 °C	-0,5	+0,9	2,0	°C
Genauigkeitsangabe als 2σ Wert zuzüglich 1 digit Quantisierungsfehler				

### Temperaturgenauigkeit TSIC 306

Parameter	Min	Typ	Max	Einheit
T1: +10 ... 90 °C	-0,3	±0,3	0,3	°C
T2: -20 ... 110 °C	-0,2	+0,3	0,95	°C
T3: -50 ... 150 °C	0	+0,9	2,0	°C
Genauigkeitsangabe als 2σ Wert zuzüglich 1 digit Quantisierungsfehler				

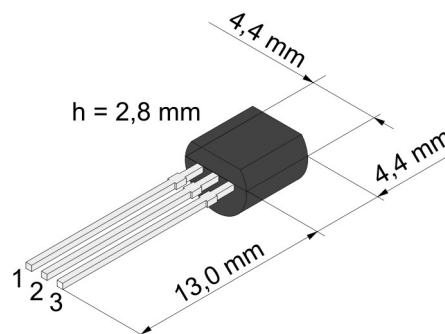
### SO8-Gehäuse



SO8 Gehäuse (150 mil, Standard SMT Technologie, SOIC-8) nach IEC 191-2Q: Type 076E35 B

Pin Nr.	Name	Beschreibung
1	V+	Betriebsspannung (3 ... 5,5 V)
2	Signal	Temperatur Ausgangssignal
4	Gnd	Ground
3, 5 - 8	TP/NC	Test Pin / NC (nicht verbinden)

### TO92-Gehäuse



kleines THT Gehäuse, TO92 ähnlich

Pin Nr.	Name	Beschreibung
1	V+	Betriebsspannung (3 ... 5,5 V)
2	Signal	Temperatur Ausgangssignal
3	Gnd	Ground