

1 2 3 4 5 6 7 8 9 10 11 12 13 14

A

A

B

B

C

C

D

D

E

E

F

F

G

G

H

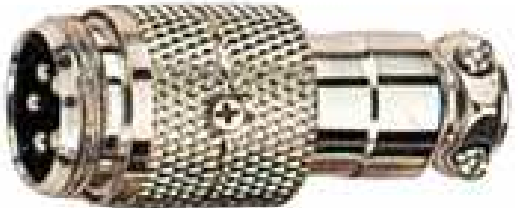
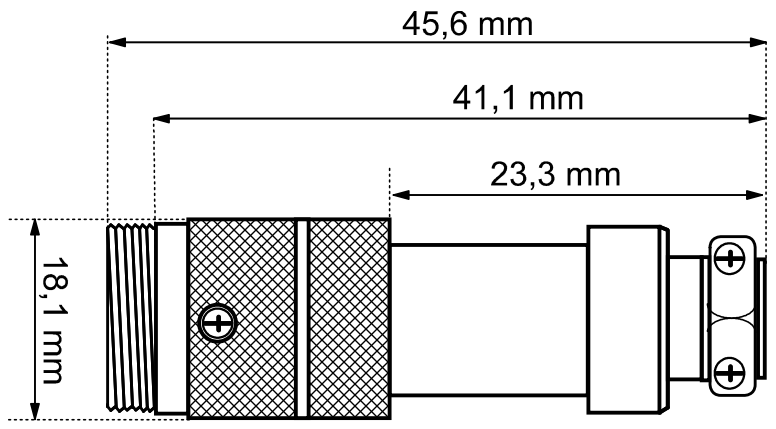
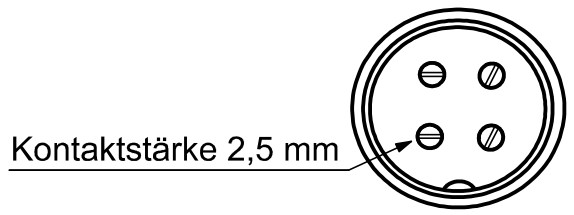
H

I

I

J

J



- max. Belastbarkeit: 1A / 60V-
- Mikrofonstecker 4-polig
- RoHS-konform

Änderungen

Änderungen		Datum	Name	Bezeichnung	Blatt
Datum	Name	gez.: 03.11.2008	ik	MIC 4 11681	
		gepr.: 03.11.2008	li		
		Norm:		Zeichnungs-Nr.:	von

1 2 3 4 5 6 7 8 9 10 11 12 13 14