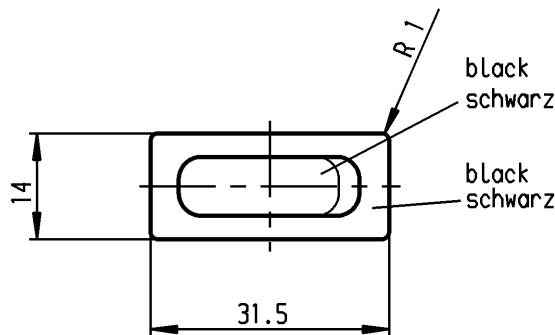
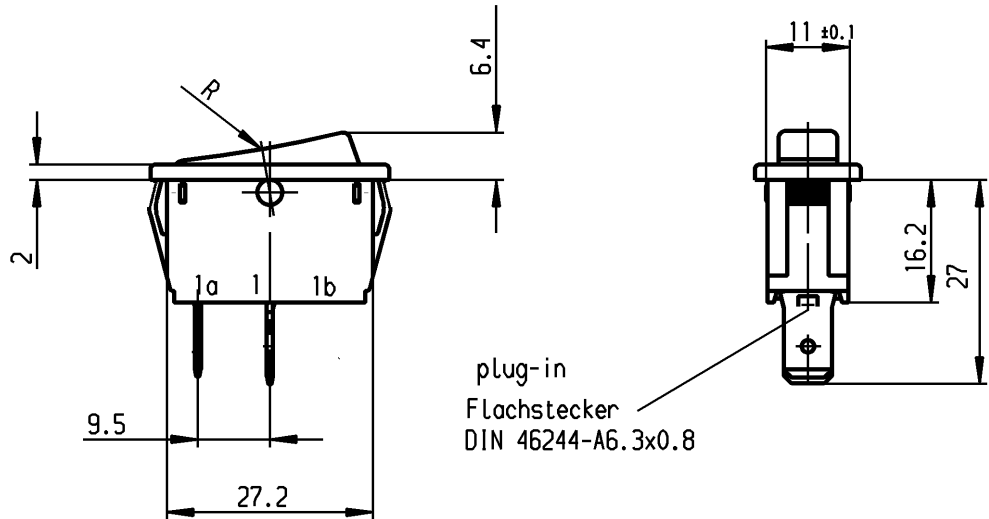


1	2	3	4
recommended cut-out for snap-in fixing ( edge opposite to snap-in direction ) Empfohlener Ausschnitt für Rastbefestigung ( Grat gegenüber Bestückungsseite )	wall thickness Wanddicke	length of cut-out Ausschnittlänge	width of cut-out Ausschnittbreite
	0.75 to / bis 1.25	30 -0.1	11 +0.1
	1.25 to / bis 2	30.2 -0.1	11 +0.1
	2 to / bis 3	30.6 -0.1	11 +0.1

**VERTRAULICH-CONFIDENTIAL**  
 © Alle Rechte bei Marquardt GmbH, auch fuer den Fall von Schutzrechtsmeldungen. Jede Verfuugungsbefugnis, wie Kopier- und Weitergaberecht, bei uns.  
 © This document is the exclusive property of Marquardt GmbH. Without our consent, it may not be reproduced or given to third parties.



Marking  
Aufschrift

Ⓜ  
1831.  
10 (8) / 250 ~ 5E4  
20 (4) / 250 ~ T105/55  
5/120A 250V ~



16A 125-250V AC  
1/3 HP 125V AC  
1 HP 250V AC  
R11

SPST

suitable for appliances of class II

Ausschalter 1-polig

Für Geräte der Klasse II geeignet

Schutzvermerk nach DIN 34 beachten  
COPYRIGHT RESERVED

Allgemeintoleranzen/UNTOLERANCED DIMENSIONS				PROJECTION Für Winkel FOR ANGLE ± 2°		Pause COPY	Blatt SHEET Original DIN A4 Maßstab SCALE 1:1	Zeichn./DRAWING NO. K 1831.3312
Für Längen und Radien FOR LENGTHS AND RADII. ±	Abmaße in mm für Nennmaßbereich in mm ALL DIMENSIONS ARE IN MILLIMETRES							Appliance Switch Geräteschalter
	bis/UP TO 6	über/OVER 6 bis/UP TO 30	über/OVER 30					
	0.2	0.4	0.6			0 10 20 30 mm		Ersatz für/REPLACEMENT OF Zeichn. gl.Nr. vom 27.02.85
d	23781	29.01.96 grh	i			gez./DRAWN BY 30.03.95 grh gepr./CHECKED BY Kiz		
c	0	30.03.95 grh	h					
b	17931	14.04.87 Ra	g					
a			f					
			e	47099	10.04.06 hhe			
Ausg. ISSUE	Anderung REVISION	gez. DRAWN BY	Ausg. ISSUE	Anderung REVISION	gez. DRAWN BY			<b>MARQUARDT</b> Marquardt GmbH, D-78604 Rietheim-Weilheim