



DISTANZBOLZEN
Programmübersicht

ALUTRONIC
SOLUTIONS FOR COOL RESULTS

Alutronic Distanzbolzen

Neben der hier aufgeführten Auswahl an Standards, bietet Alutronic auch kundenspezifische Ausfertigungen und Sonderlösungen im Bereich der Distanzbolzen.

Standardwerkstoffe:

- Messing
- Aluminium
- Stahl / Edelstahl
- Polyamid als reines Kunststoffteil
- Polyamid mit eingebrachtem Gewinde aus Messing

Unsere Artikelnummer setzt sich zusammen aus:
Bezeichnung (DI 652) / Länge (20) = DI 652/20

Alle Distanzbolzen sind RoHS Konform

Ausführungen:

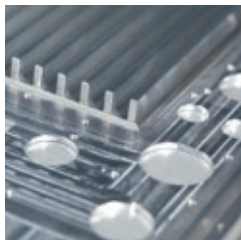
- Ab Seite 3: Innen-/Innengewinde
- Ab Seite 9: Innen-/Außengewinde
- Ab Seite 17: Außen-/Außengewinde

Auf Anfrage:

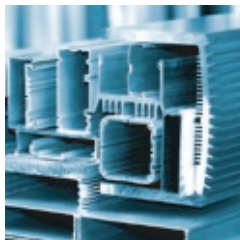
- Kundenspezifisch
- UNC-Gewinde
- Gravuren
- Oberflächenveredelung
- Gewinde ohne Freistich



Weitere Leistungen :



Zerspanung



Sonderprofile



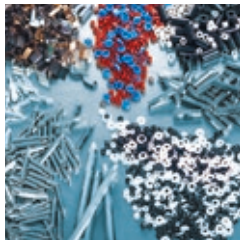
Oberflächenveredelung



Vorkonfektion



Aktivbauteile



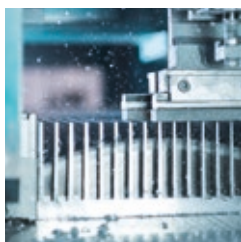
Befestigungsmaterial



Wärmeleitpaste



Isoliermaterialien



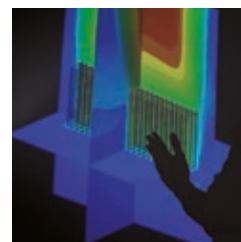
Sägeabschnitte



Logistiklösungen



Montage



Beratung

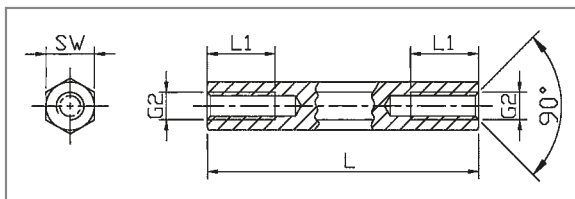
Alutronic Distanzbolzen

Innen/Innen

MESSING, METRISCHES GEWINDE

Distanzbolzen

Typ 6-kant
Ausführung innen / innen
Material Messing 2.0401
Oberfläche vernickelt (G3E)
VPE 100 Stück



Gewindelängen [mm]

L	L1 bei M2	L1 bei M2,5 bis M8
5	5	5
6	6	6
8	8	8
10	10	10
12	6	12
15	6	15
18	6	9
ab 20	6	10

Mindestzugfestigkeit: 430 N/mm²
 Toleranz für Längenabmaße: +/- 0,1 mm

Längen [mm]

Bestell-Nr.	SW (6-kant)	Gewinde	05	06	08	10	12	15	18	20	25	30	35	40	45	50	55	60	65	70	75	80	85	90	95	100
DI 656	SW 4	M2	05	06	08	10	12	15	18	20	25	30	35	40	45	50										
DI 662	SW 4	M2,5	05	06	08	10	12	15	18	20	25	30	35	40	45	50										
DI 648	SW 5	M2,5	05	06	08	10	12	15	18	20	25	30	35	40	45	50	55	60								
DI 650	SW 5	M3	05	06	08	10	12	15	18	20	25	30	35	40	45	50	55	60								
DI 652	SW 5,5	M3	05	06	08	10	12	15	18	20	25	30	35	40	45	50	55	60	65	70						
DI 425	SW 6	M3	05		08	10	12	15	18	20	25	30	35	40	45	50	55	60	65	70	75	80	85	90	95	100
DI 651	SW 7	M4	05	06	08	10	12	15	18	20	25	30	35	40	45	50	55	60	65	70	75	80	85	90	95	100
DI 664	SW 8	M5			08	10	12	15	18	20	25	30	35	40	45	50	55	60	65	70	75	80	85	90	95	100
DI 663	SW 10	M6				10	12	15	18	20	25	30	35	40	45	50	55	60	65	70	75	80	85	90	95	100
DI 426	SW 13	M8						15		20	25	30	35	40	45	50	55	60	65	70	75	80	85	90	95	100

Bestell-Beispiel: DI 656/18

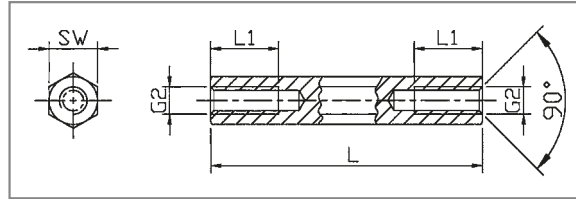
Alutronic Distanzbolzen

Innen/Innen

STAHL, METRISCHES GEWINDE

Distanzbolzen

Typ 6-kant
Ausführung innen / innen
Material Stahl 1.0718
Oberfläche verzinkt (A3F)
 (optional auch blank)
VPE 100 Stück



Innengewindelängen [mm]

L	L1 bei M2	L1 bei M2,5 bis M5	L1 bei M6	L1 bei M8
5	5	5	5	
8	8	8	8	
10	10	10	10	
12	6	12	12	
15	6	15	15	15
18	6	9	9	
20	6	10	10	20
ab 30	6	10	12	14

Mindestzugfestigkeit: 500 N/mm²
 Toleranz für Längenabmaße: +/- 0,1 mm
 (für SW 13 gilt DIN 2768-m)

Längen [mm]

Bestell-Nr.	SW (6-kant)	Gewinde	05	08	10	12	15	18	20	25	30	35	40	45	50	55	60	65	70	75	80	85	90	95	100
DI 619	SW 4	M2	05	08	10	12	15	18	20	25	30	35	40												
DI 602	SW 4	M2,5	05	08	10	12	15	18	20	25	30	35	40												
DI 613	SW 5	M2,5	05	08	10	12	15	18	20	25	30	35	40	45	50										
DI 612	SW 5	M3	05	08	10	12	15	18	20	25	30	35	40	45	50										
DI 642	SW 5,5	M3	05	08	10	12	15	18	20	25	30	35	40	45	50	55	60	65	70						
DI 640	SW 6	M3	05	08	10	12	15	18	20	25	30	35	40	45	50	55	60	65	70	75	80	85	90	95	100
DI 668	SW 7	M4	05	08	10	12	15	18	20	25	30	35	40	45	50	55	60	65	70	75	80	85	90	95	100
DI 641	SW 8	M4	05	08	10	12	15	18	20	25	30	35	40	45	50	55	60	65	70	75	80	85	90	95	100
DI 646	SW 8	M5		08	10	12	15	18	20	25	30	35	40	45	50	55	60	65	70	75	80	85	90	95	100
DI 657	SW 10	M6			10	12	15	18	20	25	30	35	40	45	50	55	60	65	70	75	80	85	90	95	100
DI 427	SW 13	M8					15		20	25	30	35	40	45	50	55	60	65	70	75	80	85	90	95	100

Bestell-Beispiel: DI 619/12

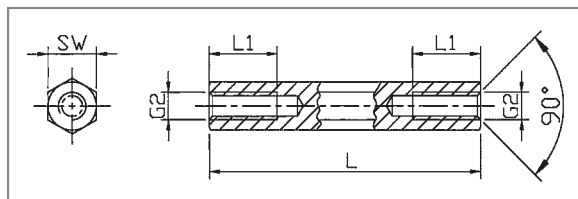
Alutronic Distanzbolzen

Innen/Innen

ALUMINIUM, METRISCHES GEWINDE

Distanzbolzen

Typ 6-kant
Ausführung innen / innen
Material Aluminium 3.1655
VPE 100 Stück



Innengewindelängen [L1 in mm]

L	M2.5+M3	M4	M5	M6	M8
5	5	5			
8	8	8	8		
10	10	10	10	10	
12	12	12	12	12	
15	7	15	15	15	15
18	7	9	9	9	18
20	7	9	10	10	20
25	7	9	10	12	12
ab 30	7	9	10	12	14

Mindestzugfestigkeit: 310 N/mm²
 Toleranz für Längenabmaße: +/- 0,1 mm
 (für SW 13 gilt DIN 2768-m)

Längen [mm]

Bestell-Nr.	SW (6-kant)	Gewinde	05	08	10	12	15	18	20	25	30	35	40	45	50	55	60	65	70	75	80	85	90	95	100
DI 500	SW 5	M2,5	05	08	10	12	15	18	20	25	30	35	40	45	50	55	60								
DI 513	SW 5,5	M3	05	08	10	12	15	18	20	25	30	35	40	45	50	55	60	65	70						
DI 504	SW 6	M3	05	08	10	12	15	18	20	25	30	35	40	45	50	55	60	65	70						
DI 505	SW 7	M4	05	08	10	12	15	18	20	25	30	35	40	45	50	55	60	65	70	75	80	85	90	95	100
DI 511	SW 8	M5		08	10	12	15	18	20	25	30	35	40	45	50	55	60	65	70	75	80	85	90	95	100
DI 501	SW 10	M6			10	12	15	18	20	25	30	35	40	45	50	55	60	65	70	75	80	85	90	95	100
DI 512	SW 13	M8					15		20	25	30	35	40	45	50		60		70		80		90		100

Bestell-Beispiel: DI 500/12

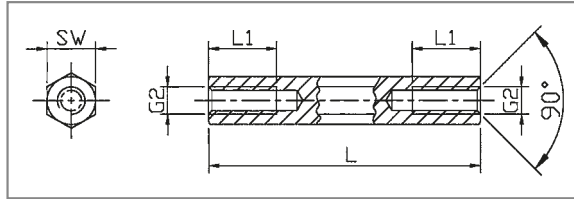
Alutronic Distanzbolzen

Innen/Innen

EDELSTAHL, METRISCHES GEWINDE

Distanzbolzen

Typ 6-kant
Ausführung innen / innen
Material Edelstahl 1.4305
VPE 100 Stück



Innengewindelängen [mm]

L	M2.5+M3	M4	M5	M6	M8
5	5	5			
8	8	8	8		
10	10	10	10	10	
12	12	12	12	12	
15	7	15	15	15	15
18	7	9	9	9	18
20	7	9	10	10	20
25	7	9	10	12	12
ab 30	7	9	10	12	14

Mindestzugfestigkeit: 750 N/mm²
 Toleranz für Längenabmaße: +/- 0,1 mm
 (für SW 13 gilt DIN 2768-m)

Längen [mm]

Bestell-Nr.	SW (6-kant)	Gewinde	05	08	10	12	15	18	20	25	30	35	40	45	50	55	60	65	70	75	80	85	90	95	100
DI 428	SW 5	M2,5	05	08	10	12	15	18	20	25	30	35	40	45	50	55	60								
DI 670	SW 5,5	M3	05	08	10	12	15	18	20	25	30	35	40	45	50	55	60	65	70						
DI 671	SW 7	M4	05	08	10	12	15	18	20	25	30	35	40	45	50	55	60	65	70	75	80	85	90	95	100
DI 672	SW 8	M5		08	10	12	15	18	20	25	30	35	40	45	50	55	60	65	70	75	80	85	90	95	100
DI 673	SW 10	M6			10	12	15	18	20	25	30	35	40	45	50	55	60	65	70	75	80	85	90	95	100
DI 429	SW 13	M8					15		20	25	30	35	40	45	50		60		70		80		90		100

Bestell-Beispiel: DI 428/20

Alutronic Distanzbolzen

Innen/Innen

POLYAMID MIT MESSINGGEWINDE

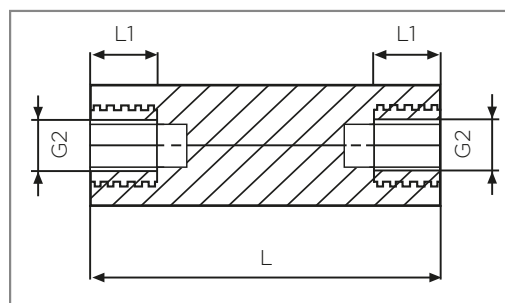
Distanzbolzen

Typ	6-kant
Ausführung	innen / innen
Material	Körper: Polyamid 6.6 Gewinde: Messing vernickelt
UL Klassifizierung	V2
Farbe	weiß
VPE	100 Stück

Durchgangswiderstand: 10^{12} Ohm/cm
 Durchschlagfestigkeit: 50 kV/mm
 Toleranz für Längenabmaße: +/- 0,1 mm

Bestell-Nr.	SW (6-kant)	Gewinde	Längen (L) in mm	Staffelung
DI 678	SW 6	M2,5	15-65	
DI 679	SW 6	M3	15-65	
DI 680	SW 8	M4	15-65	
DI 681	SW 10	M5	15-70	

Achtung: Die Auszugs- und Drehmomente können in Abhängigkeit von Einsatzzweck und Umwelteinflüssen (z.B. Temperatur, Luftfeuchtigkeit etc.) schwanken. Bitte bei kritischen Anwendungen Versuche durchführen. Die Firma Alutronic GmbH übernimmt keine Haftung für die Festigkeitswerte.



Festigkeitswerte

Gewindelängen [mm]		Drehmomente [Nm]			Auszugsmomente [N]		
G1=G2	L1	SW6	M2,5	1,3	SW6	M2,5	300
M2,5	6	SW6	M3	1,3	SW6	M3	300
M3	6	SW8	M4	3,0	SW8	M4	600
M4	6	SW10	M5	4,5	SW10	M5	800
M5	6						

POLYAMID MIT MESSINGGEWINDE

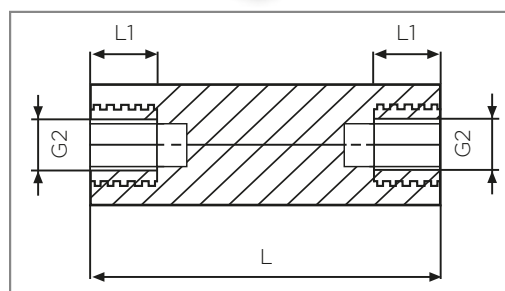
Distanzbolzen

Typ	6-kant
Ausführung	innen / innen
Material	Körper: Polyamid 6.6 Gewinde: Messing blank
UL Klassifizierung	V2
Farbe	natur
VPE	100 Stück

Durchgangswiderstand: 10^{12} Ohm/cm
 Durchschlagfestigkeit: 50 kV/mm
 Toleranz für Längenabmaße: +/- 0,1 mm

Bestell-Nr.	SW (6-kant)	Gewinde	Längen (L) in mm	Staffelung
DI 581	SW 13	M6	25-100	
DI 582	SW 15	M8	25-100	

Achtung: Die Auszugs- und Drehmomente können in Abhängigkeit von Einsatzzweck und Umwelteinflüssen (z.B. Temperatur, Luftfeuchtigkeit etc.) schwanken. Bitte bei kritischen Anwendungen Versuche durchführen. Die Firma Alutronic GmbH übernimmt keine Haftung für die Festigkeitswerte.



Festigkeitswerte

Gewindelängen [mm]		Drehmomente [Nm]			Auszugsmomente [N]		
G1=G2	L1	SW13	M6	12,0	SW13	M6	1000
M6	11	SW15	M8	18,0	SW15	M8	1600
M8	11						

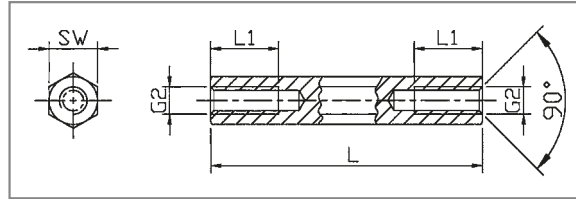
Alutronic Distanzbolzen

Innen/Innen

POLYAMID, METRISCHES GEWINDE

Distanzbolzen

Typ	6-kant
Ausführung	innen / innen
Material	Polyamid 6.0 GV
UL Klassifizierung	HB
Farbe	schwarz
VPE	100 Stück



Gewinde G2	L (mm)	L1 (mm)
M2/M2,5	bis 14	Durchgangsgewinde
	15-20	halbe Länge
	ab 21	10
M3	bis 15	Durchgangsgewinde
	16-20	halbe Länge
	ab 21	10
M4/M5/M6	bis 20	Durchgangsgewinde
	ab 21	10

Durchgangswiderstand DIN 53 482: $>10^{12}$ Ohm/cm
 Durchschlagfestigkeit DIN 54 481: 40 kV/mm
 Toleranz für Längenabmaße: $\pm 0,1$ mm

Bestell-Nr.	SW (6-kant)	Gewinde	Standardlängen in mm-Staffelung
DI 635	SW 5	M2	von 5 mm bis 45 mm
DI 637	SW 5	M2,5	von 4 mm bis 55 mm
DI 636	SW 6	M3	von 5 mm bis 65 mm
DI 639	SW 8	M4	von 5 mm bis 68 mm
DI 632	SW 10	M5	von 5 mm bis 65 mm
DI 633	SW 10	M6	von 4 mm bis 65 mm

Bestell-Beispiel: DI 635/11

Alutronic Distanzbolzen

Innen/Außen

MESSING, METRISCHES GEWINDE

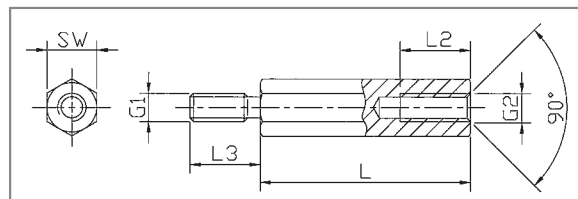
Distanzbolzen

Typ 6-kant
Ausführung innen / außen
 mit Freistich
 (optional ohne Freistich)

Material Messing 2.0401
Oberfläche vernickelt (G3E)
VPE 100 Stück



(Abbildung in Messing blank, optional bl.)



Innengewindelängen [mm]

L	L2 bei M2	L2 bei M2,5 bis M5	L2 bei M6
5	3	3	
6	4	4	
8	5	5	
10	6	6	6
12	6	7	7
15	6	10	10
18	6	10	10
ab 20	6	10	12

Außengewindelängen [mm]

G1=G2	L3
M2	5
M2,5	6
M3	6+8
M4	8
M5	8
M6	10



Mindestzugfestigkeit: 430 N/mm²
 Toleranz für Längenabmaße: +/- 0,1 mm

Längen [mm]

Bestell-Nr.	SW (6-kant)	Gewinde	05	06	08	10	12	15	18	20	25	30	35	40	45	50	55	60	65	70	75	80	85	90	95	100
DI 658	SW 4	M2	05	06	08	10	12	15	18	20	25	30	35	40	45	50										
DI 667	SW 4	M2,5	05	06	08	10	12	15	18	20	25	30	35	40	45	50										
DI 649	SW 5	M2,5	05	06	08	10	12	15	18	20	25	30	35	40	45	50	55	60								
DI 653	SW 5	M3	05	06	08	10	12	15	18	20	25	30	35	40	45	50	55	60								
DI 655	SW 5,5	M3	05	06	08	10	12	15	18	20	25	30	35	40	45	50	55	60	65	70						
DI 430	SW 6	M3	05	06	08	10	12	15	18	20	25	30	35	40	45	50	55	60	65	70	75	80	85	90	95	100
DI 654	SW 7	M4	05	06	08	10	12	15	18	20	25	30	35	40	45	50	55	60	65	70	75	80	85	90	95	100
DI 665	SW 8	M5			08	10	12	15	18	20	25	30	35	40	45	50	55	60	65	70	75	80	85	90	95	100
DI 431	SW 10	M6				10	12	15	18	20	25	30	35	40	45	50	55	60	65	70	75	80	85	90	95	100
DI 992	SW 13	M8						15		20	25	30	35	40	45	50	55	60	65	70	75	80	85	90	95	100

Für die Variante ohne Freistich bitte „of“ an das Ende der Art.-Nr. hinzufügen.

Bestell-Beispiel: DI 658/10 of

Alutronic Distanzbolzen

Innen/Außen

MESSING MIT SELBSTSCHNEIDENDEM GEWINDE

Distanzbolzen

Typ 6-kant
Ausführung innen / außen
 mit Freistich
 (optional ohne Freistich)
Material Messing 2.0401
Oberfläche vernickelt (G3E)
VPE 100 Stück

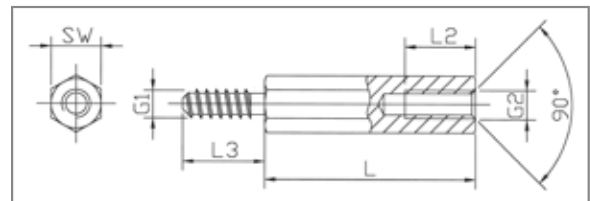


Außengewinde G1 [mm]

Gewindegröße	I3	d1	d2
ST2,2	5	2,1	1,6
ST2,9	6	2,8	2,1
ST3,3	6	3,2	2,3
ST3,5	7	3,4	2,6
ST4,2	8	4,1	3,0
ST4,8	8	4,7	3,5
ST6,3	10	6,1	4,8

Innengewinde G2 [mm]

L (mm)	I2 (mm)
8	5
10	6
12	7
15	10
20	10



Ausführung DIA /innen /außen



Toleranz für Längenabmaße: +/- 0,1 mm

Standardlängen [mm]

Bestell-Nr.	SW (mm)	Gewindegröße G1	Gewindegröße G2	08	10	12	15	20
DI 520	5	ST2,2	M2,5	08	10	12	15	20
DI 531	5,5	ST2,9	M3	08	10	12	15	20
DI 521	5,5	ST3,3	M3	08	10	12	15	20
DI 538	6	ST3,5	M3	08	10	12	15	20
DI 539	7	ST4,2	M4	08	10	12	15	20
DI 532	8	ST4,8	M5	08	10	12	15	20
DI 533	10	ST6,3	M6		10	12	15	20

Für die Variante ohne Freistich bitte „of“ an das Ende der Art.-Nr. hinzufügen.

Bestell-Beispiel: DI 520/15 of

Alutronic Distanzbolzen

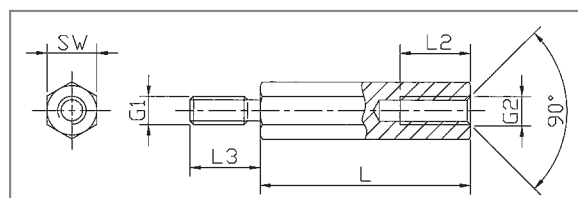
Innen/Außen

STAHL, METRISCHES GEWINDE

Distanzbolzen

Typ 6-kant
Ausführung innen / außen
 mit Freistich
 (optional ohne Freistich)

Material Stahl 1.0718
Oberfläche verzinkt (A3F)
VPE 100 Stück



Innengewindelängen [mm]

Außengewindelängen [mm]

L	L2 bei M2	L2 bei M2,5 bis M5	L2 bei M6	L2 bei M8	G1=G2	L3
5	3	3			M2	5
8	5	5			M2,5	6
10	6	6	6		M3	6
12	6	7	7		M4	8
15	6	10	10	10	M5	8
18	6	10	10		M6	10
ab 20	6	10	12	14	M8	14



Mindestzugfestigkeit: 500 N/mm²
 Toleranz für Längenabmaße: +/- 0,1 mm
 (für SW 13 gilt DIN 2768-m)

Längen [mm]

Bestell-Nr.	SW (6-kant)	Gewinde	05	08	10	12	15	18	20	25	30	35	40	45	50	55	60	65	70	75	80	85	90	95	100
DI 432	SW 4	M2	05	08	10	12	15	18	20	25	30	35	40												
DI 433	SW 4	M2,5	05	08	10	12	15	18	20	25	30	35	40												
DI 434	SW 5	M2,5	05	08	10	12	15	18	20	25	30	35	40	45	50										
DI 701	SW 5	M3	05	08	10	12	15	18	20	25	30	35	40	45	50										
DI 645	SW 5,5	M3	05	08	10	12	15	18	20	25	30	35	40	45	50	55	60	65	70						
DI 643	SW 6	M3	05	08	10	12	15	18	20	25	30	35	40	45	50	55	60	65	70	75	80	85	90	95	100
DI 669	SW 7	M4	05	08	10	12	15	18	20	25	30	35	40	45	50	55	60	65	70	75	80	85	90	95	100
DI 644	SW 8	M4	05	08	10	12	15	18	20	25	30	35	40	45	50	55	60	65	70	75	80	85	90	95	100
DI 647	SW 8	M5		08	10	12	15	18	20	25	30	35	40	45	50	55	60	65	70	75	80	85	90	95	100
DI 659	SW 10	M6			10	12	15	18	20	25	30	35	40	45	50	55	60	65	70	75	80	85	90	95	100
DI 435	SW 13	M8					15		20	25	30	35	40	45	50	55	60	65	70	75	80	85	90	95	100

Bestell-Beispiel: DI 432/30 of

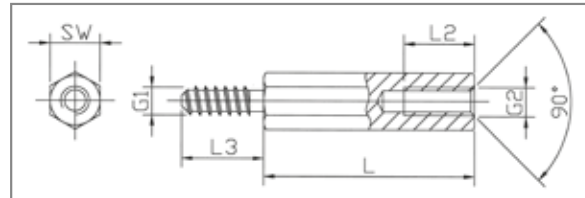
Alutronic Distanzbolzen

Innen/Außen

STAHL, MIT SELBSTSCHNEIDENDEM GEWINDE

Distanzbolzen

Typ 6-kant
Ausführung innen / außen
 mit Freistich
 (optional ohne Freistich)
Material Stahl 1.0718
Oberfläche verzinkt (A3F)
VPE 100 Stück



Außengewinde G1 [mm]

Innengewinde G2 [mm]

Gewindegröße	I3	d1	d2	L (mm)	I2 (mm)
ST2,2	5	2,1	1,6	8	5
ST2,9	6	2,8	2,1	10	6
ST3,3	6	3,2	2,3	12	7
ST3,5	7	3,4	2,6	15	10
ST4,2	8	4,1	3,0	20	10
ST4,8	8	4,7	3,5		
ST6,3	10	6,1	4,8		



Toleranz für Längenabmaße: +/- 0,1 mm

Standardlängen [mm]

Bestell-Nr.	SW (mm)	Gewindegröße G1	Gewindegröße G2	08	10	12	15	20
DI 691	5	ST2,2	M2,5	08	10	12	15	20
DI 692	5,5	ST2,9	M3	08	10	12	15	20
DI 690	5,5	ST3,3	M3	08	10	12	15	20
DI 693	6	ST3,5	M3	08	10	12	15	20
DI 694	7	ST4,2	M4	08	10	12	15	20
DI 695	8	ST4,8	M5	08	10	12	15	20
DI 696	10	ST6,3	M6		10	12	15	20

Für die Variante ohne Freistich bitte „of“ an das Ende der Art.-Nr. hinzufügen.

Bestell-Beispiel: DI 691/15

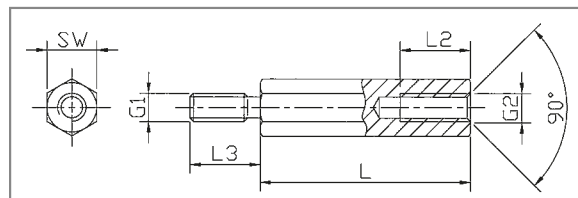
Alutronic Distanzbolzen

Innen/Außen

ALUMINIUM, METRISCHES GEWINDE

Distanzbolzen

Typ 6-kant
Ausführung innen / außen
 mit Freistich
 (optional ohne Freistich)
Material Aluminium 3.1655
VPE 100 Stück



Innengewindelängen [L2 in mm]

Außengewindelängen [L3 in mm]

L	M2.5+M3	M4	M5	M6	M8
5	2,5				
8	5	5			
10	6	6	6	5	
12	7	8	8	7	
15	7	9	10	10	10
18	7	9	10	12	12
ab 20	7	9	10	12	14

G1=G2	L3
M3	6
M4	8
M5	8
M6	10
M8	14



Mindestzugfestigkeit: 310 N/mm²

Toleranz für Längenabmaße: +/- 0,1 mm

(für SW 13 gilt DIN 2768-m)

Längen [mm]

Bestell-Nr.	SW (6-kant)	Gewinde	05	08	10	12	15	18	20	25	30	35	40	45	50	55	60	65	70	75	80	85	90	95	100
DI 502	SW 5	M2,5	05	08	10	12	15	18	20	25	30	35	40	45	50	55	60								
DI 503	SW 5,5	M3	05	08	10	12	15	18	20	25	30	35	40	45	50	55	60								
DI 506	SW 6	M3	05	08	10	12	15	18	20	25	30	35	40	45	50	55	60	65	70						
DI 510	SW 7	M4	05	08	10	12	15	18	20	25	30	35	40	45	50	55	60	65	70	75	80	85	90	95	100
DI 514	SW 8	M5		08	10	12	15	18	20	25	30	35	40	45	50	55	60	65	70	75	80	85	90	95	100
DI 507	SW 10	M6			10	12	15	18	20	25	30	35	40	45	50	55	60	65	70	75	80	85	90	95	100
DI 515	SW 13	M8					15		20	25	30	35	40	45	50		60		70		80		90		100

Für die Variante ohne Freistich bitte „of“ an das Ende der Art.-Nr. hinzufügen.

Bestell-Beispiel: DI 502/40

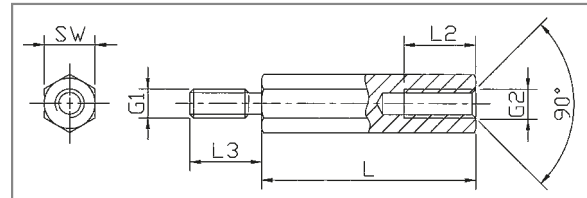
Alutronic Distanzbolzen

Innen/Außen

EDELSTAHL, METRISCHES GEWINDE

Distanzbolzen

Typ 6-kant
Ausführung innen / außen
 mit Freistich
 (optional ohne Freistich)
Material Edelstahl 1.4305
VPE 100 Stück



Innengewindelängen [L2 in mm]

L	M2.5+M3	M4	M5	M6	M8
5	2,5				
8	5	5			
10	6	6	6	5	
12	7	8	8	7	
15	7	9	10	10	10
18	7	9	10	12	12
ab 20	7	9	10	12	14

Außengewindelängen [L3 in mm]

G1=G2	L3
M3	6
M4	8
M5	8
M6	10
M8	14



Mindestzugfestigkeit: 750 N/mm²
 Toleranz für Längenabmaße: +/- 0,1 mm
 (für SW 13 gilt DIN 2768-m)

Längen [mm]

Bestell-Nr.	SW (6-kant)	Gewinde	05	08	10	12	15	18	20	25	30	35	40	45	50	55	60	65	70	75	80	85	90	95	100
DI 540	SW 5	M2,5	05	08	10	12	15	18	20	25	30	35	40	45	50	55	60								
DI 674	SW 5,5	M3	05	08	10	12	15	18	20	25	30	35	40	45	50	55	60	65	70						
DI 675	SW 7	M4		08	10	12	15	18	20	25	30	35	40	45	50	55	60	65	70	75	80	85	90	95	100
DI 676	SW 8	M5			10	12	15	18	20	25	30	35	40	45	50	55	60	65	70	75	80	85	90	95	100
DI 677	SW 10	M6			10	12	15	18	20	25	30	35	40	45	50	55	60	65	70	75	80	85	90	95	100
DI 548	SW 13	M8					15	20	25	30	35	40	45	50		60		70		80		90		100	

Für die Variante ohne Freistich bitte „of“ an das Ende der Art.-Nr. hinzufügen.

Bestell-Beispiel: DI 540/55

Alutronic Distanzbolzen

Innen/Außen

POLYAMID MIT MESSINGGEWINDE

Distanzbolzen

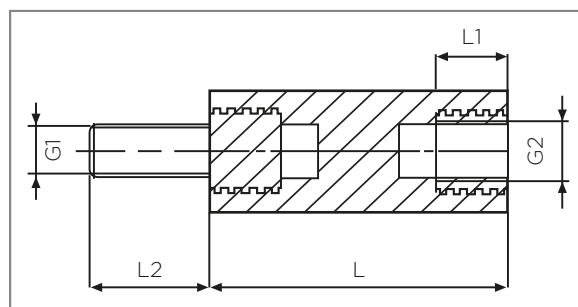
Typ 6-kant
Ausführung innen / außen
 ohne Freistich DIN 76
Material Körper: Polyamid 6.6
 Gewinde: Messing vernickelt
Farbe weiß
UL-Klassifizierung V2
VPE 100 Stück

Durchgangswiderstand: 10^{12} Ohm/cm
 Durchschlagfestigkeit: 50 kV/mm
 Toleranz für Längenabmaße: +/- 0,1 mm

Bestell-Nr.	SW (6-kant)	Gewinde	Längen (L) in mm	Staffelung
DI 682	SW 6	M2,5	15-65	
DI 683	SW 6	M3	15-65	
DI 684	SW 8	M4	15-65	
DI 685	SW 10	M5	15-70	

Bestell-Beispiel: DI 684/17

Achtung: Die Auszugs- und Drehmomente können in Abhängigkeit von Einsatzzweck und Umwelteinflüssen (z.B. Temperatur, Luftfeuchtigkeit etc.) schwanken. Bitte bei kritischen Anwendungen Versuche durchführen. Die Firma Alutronic übernimmt keine Haftung für die Festigkeitswerte.



Festigkeitswerte

Gewindelängen [mm]			Drehmomente [Nm]			Auszugsmomente [N]		
G1=G2	L1	L2	SW	M	T	SW	M	T
M2,5	6	6	SW6	M2,5	1,3	SW6	M2,5	300
M2,5	6	6	SW6	M3	1,3	SW6	M3	300
M3	6	6	SW8	M4	3,0	SW8	M4	600
M4	6	8	SW10	M5	4,5	SW10	M5	800
M5	6	10						

POLYAMID MIT MESSINGGEWINDE

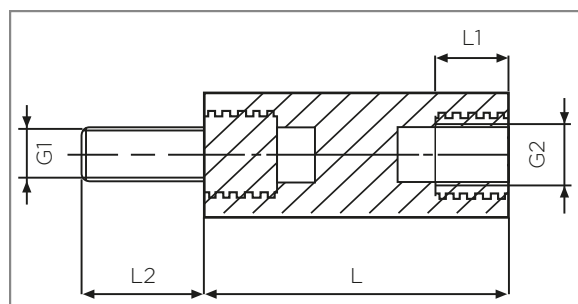
Distanzbolzen

Typ 6-kant
Ausführung innen / innen
 ohne Freistich DIN 76
Material Körper: Polyamid 6.6
 Gewinde: Messing blank
UL Klassifizierung V2
Farbe natur
VPE 100 Stück

Durchgangswiderstand: 10^{12} Ohm/cm
 Durchschlagfestigkeit: 50 kV/mm
 Toleranz für Längenabmaße: +/- 0,2 mm

Bestell-Nr.	SW (6-kant)	Gewinde	Längen (L) in mm	Staffelung
DI 597	SW 13	M6	25-100	
DI 598	SW 15	M8	25-100	

Achtung: Die Auszugs- und Drehmomente können in Abhängigkeit von Einsatzzweck und Umwelteinflüssen (z.B. Temperatur, Luftfeuchtigkeit etc.) schwanken. Bitte bei kritischen Anwendungen Versuche durchführen. Die Firma Alutronic übernimmt keine Haftung für die Festigkeitswerte.



Festigkeitswerte

Gewindelängen [mm]			Drehmomente [Nm]			Auszugsmomente [N]		
G1=G2	L1	L2	SW	M	T	SW	M	T
M6	11	12	SW13	M6	12,0	SW13	M6	1000
M8	11	14	SW15	M8	18,0	SW15	M8	1600

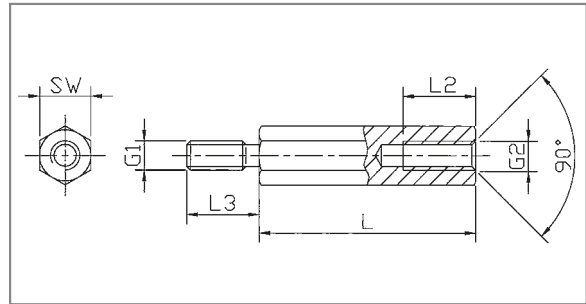
Alutronic Distanzbolzen

Innen/Außen

POLYAMID, METRISCHES GEWINDE

Distanzbolzen

Typ	6-kant
Ausführung	innen / außen
Material	Polyamid 6.6
Farbe	schwarz
UL-Klassifizierung	V2
VPE	100 Stück



Durchgangswiderstand DIN 53 482: $>10^{12}$ Ohm/cm
 Durchschlagfestigkeit DIN 54 481: 40 kV/mm
 Toleranz für Längenabmaße: $\pm 0,1$ mm

Bestell-Nr.	SW (6-kant)	Gewinde	Standardlängen in mm-Staffelung
DI 627	SW 5	M2,5	von 5 mm bis 45 mm
DI 638	SW 6	M3	von 5 mm bis 60 mm
DI 628	SW 8	M4	von 5 mm bis 60 mm
DI 629	SW 10	M5	von 8 mm bis 65 mm
DI 630	SW 10	M6	von 8 mm bis 60 mm

Innengewindelängen [mm]

L (mm)	L2 (mm)
5	3,0
ab 6	4,0
ab 8	6,0
ab 10	8,0
ab 12	10,0

Außengewindelängen [mm]

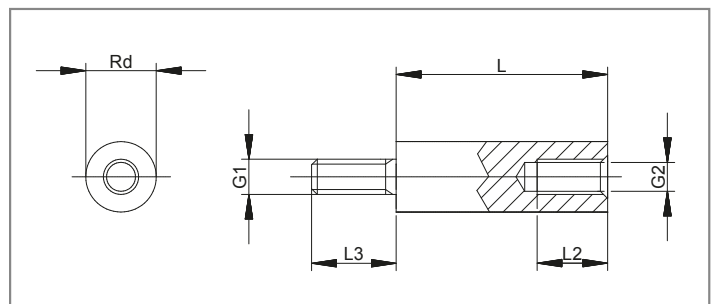
G1=G2	L3 (mm)
M2,5	8
M3	8
M4	8
M5	8
M6	10

Bestell-Beispiel: DI 627/6

POLYAMID, METRISCHES GEWINDE

Distanzbolzen

Typ	rund
Ausführung	innen / außen
Material	Polyamid 6.6
Farbe	schwarz
UL-Klassifizierung	V2
VPE	100 Stück



Durchgangswiderstand DIN 53 482: $>10^{12}$ Ohm/cm
 Durchschlagfestigkeit DIN 54 481: 40 kV/mm
 Toleranz für Längenabmaße: $\pm 0,1$ mm

Bestell-Nr.	Durchmesser (mm)	Gewinde	Standardlängen in mm-Staffelung
DI 594	6	M3	von 5 mm bis 60 mm
DI 599	8	M4	von 5 mm bis 60 mm

Innengewindelängen [mm]

L (mm)	L2 (mm)
5	3,0
ab 6	4,0
ab 8	6,0
ab 10	8,0
ab 12	10,0

Außengewindelängen [mm]

G1=G2	L3 (mm)
M2,5	8
M3	8
M4	8
M5	8
M6	10

Bestell-Beispiel: DI 594/10

Alutronic Distanzbolzen

Außen/Außen

MESSING, METRISCHES GEWINDE

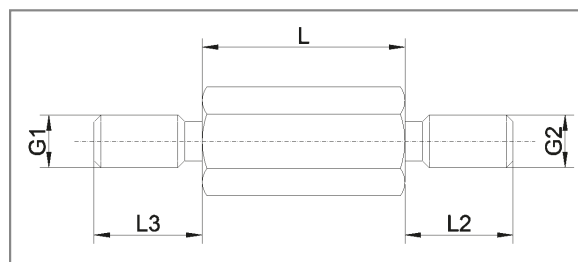
Distanzbolzen

Typ 6-kant
Ausführung außen / außen
 mit Freistich
 (optional ohne Freistich)

Material Messing 2.0401
Oberfläche vernickelt (G3E)
VPE 100 Stück



(Abbildung in Messing blank, optional bl.)



Außengewindelängen [mm]

G1=G2	L2=L3
M2	5
M2,5	6
M3	6+8
M4	8
M5	8
M6	10

Mindestzugfestigkeit: 430 N/mm²
 Toleranz für Längenabmaße: +/- 0,1 mm



Längen [mm]

Bestell-Nr.	SW (6-kant)	Gewinde	05	06	08	10	12	15	18	20	25	30	35	40	45	50	55	60	65	70	75	80	85	90	95	100
DI 522	SW 4	M2	05	06	08	10	12	15	18	20	25	30	35	40	45	50										
DI 523	SW 4	M2,5	05	06	08	10	12	15	18	20	25	30	35	40	45	50										
DI 524	SW 5	M2,5	05	06	08	10	12	15	18	20	25	30	35	40	45	50	55	60								
DI 525	SW 5	M3	05	06	08	10	12	15	18	20	25	30	35	40	45	50	55	60								
DI 526	SW 5,5	M3	05	06	08	10	12	15	18	20	25	30	35	40	45	50	55	60	65	70						
DI 527	SW 6	M3	05	06	08	10	12	15	18	20	25	30	35	40	45	50	55	60	65	70						
DI 528	SW 7	M4	05	06	08	10	12	15	18	20	25	30	35	40	45	50	55	60	65	70	75	80	85	90	95	100
DI 529	SW 8	M5			08	10	12	15	18	20	25	30	35	40	45	50	55	60	65	70	75	80	85	90	95	100
DI 530	SW 10	M6				10	12	15	18	20	25	30	35	40	45	50	55	60	65	70	75	80	85	90	95	100
DI 534	SW 13	M8						15		20	25	30	35	40	45	50	55	60	65	70	75	80	85	90	95	100

Für die Variante ohne Freistich bitte „of“ an das Ende der Art.-Nr. hinzufügen.

Bestell-Beispiel: DI 522/30

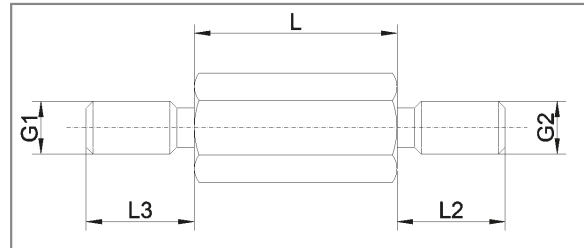
Alutronic Distanzbolzen

Außen/Außen

STAHL, METRISCHES GEWINDE

Distanzbolzen

Typ 6-kant
Ausführung außen / außen
 mit Freistich
 (optional ohne Freistich)
Material Stahl 1.0718
Oberfläche verzinkt (A3F)
VPE 100 Stück



Außengewindelängen [mm]

G1=G2	L2=L3
M2	5
M2,5	6
M3	6
M4	8
M5	8
M6	10
M8	14



Mindestzugfestigkeit: 500 N/mm²
 Toleranz für Längenabmaße: +/- 0,1 mm
 (für SW 13 gilt DIN 2768-m)

Längen [mm]

Bestell-Nr.	SW (6-kant)	Gewinde	05	08	10	12	15	18	20	25	30	35	40	45	50	55	60	65	70	75	80	85	90	95	100
DI 549	SW 4	M2	05	08	10	12	15	18	20	25	30	35	40												
DI 550	SW 4	M2,5	05	08	10	12	15	18	20	25	30	35	40												
DI 551	SW 5	M2,5	05	08	10	12	15	18	20	25	30	35	40	45	50										
DI 552	SW 5	M3	05	08	10	12	15	18	20	25	30	35	40	45	50										
DI 543	SW 5,5	M3	05	08	10	12	15	18	20	25	30	35	40	45	50	55	60	65	70						
DI 544	SW 6	M3	05	08	10	12	15	18	20	25	30	35	40	45	50	55	60	65	70	75	80	85	90	95	100
DI 545	SW 7	M4	05	08	10	12	15	18	20	25	30	35	40	45	50	55	60	65	70	75	80	85	90	95	100
DI 546	SW 8	M4	05	08	10	12	15	18	20	25	30	35	40	45	50	55	60	65	70	75	80	85	90	95	100
DI 547	SW 8	M5		08	10	12	15	18	20	25	30	35	40	45	50	55	60	65	70	75	80	85	90	95	100
DI 548	SW 10	M6			10	12	15	18	20	25	30	35	40	45	50	55	60	65	70	75	80	85	90	95	100
DI 554	SW 13	M8					15		20	25	30	35	40	45	50	55	60	65	70	75	80	85	90	95	100

Für die Variante ohne Freistich bitte „of“ an das Ende der Art.-Nr. hinzufügen.

Bestell-Beispiel: DI 544/20

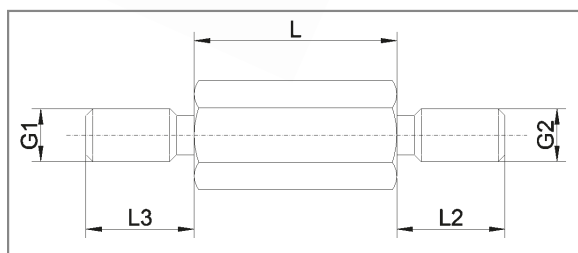
Alutronic Distanzbolzen

Außen/Außen

ALUMINIUM, METRISCHES GEWINDE

Distanzbolzen

Typ 6-kant
Ausführung außen / außen
 mit Freistich
 (optional ohne Freistich)
Material Aluminium 3.1655
VPE 100 Stück



Außengewindelängen [L3 in mm]

G1=G2	L2=L3
M3	6
M4	8
M5	8
M6	10
M8	14



Mindestzugfestigkeit: 310 N/mm²

Toleranz für Längenabmaße: +/- 0,1 mm

(für SW 13 gilt DIN 2768-m)

Längen [mm]

Bestell-Nr.	SW (6-kant)	Gewinde	05	08	10	12	15	18	20	25	30	35	40	45	50	55	60	65	70	75	80	85	90	95	100
DI 508	SW 5	M2,5	05	08	10	12	15	18	20	25	30	35	40	45	50										
DI 509	SW 5,5	M3	05	08	10	12	15	18	20	25	30	35	40	45	50	55	60	65	70						
DI 516	SW 6	M3	05	08	10	12	15	18	20	25	30	35	40	45	50	55	60	65	70						
DI 517	SW 7	M4	05	08	10	12	15	18	20	25	30	35	40	45	50	55	60	65	70	75	80	85	90	95	100
DI 518	SW 8	M5		08	10	12	15	18	20	25	30	35	40	45	50	55	60	65	70	75	80	85	90	95	100
DI 519	SW 10	M6			10	12	15	18	20	25	30	35	40	45	50	55	60	65	70	75	80	85	90	95	100
DI 595	SW 13	M8					15		20	25	30	35	40	45	50		60		70		80		90		100

Für die Variante ohne Freistich bitte „of“ an das Ende der Art.-Nr. hinzufügen.

Bestell-Beispiel: DI 508/18

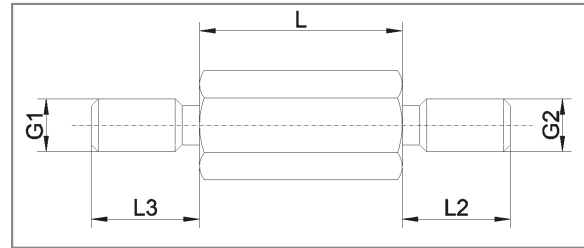
Alutronic Distanzbolzen

Außen/Außen

EDELSTAHL, METRISCHES GEWINDE

Distanzbolzen

Typ 6-kant
Ausführung außen / außen
 mit Freistich
 (optional ohne Freistich)
Material Edelstahl 1.4305
VPE 100 Stück



Außengewindelängen [L3 in mm]

G1=G2	L2=L3
M2.5-M3	6
M4	8
M5	8
M6	10
M8	14



Mindestzugfestigkeit: 750 N/mm²
 Toleranz für Längenabmaße: +/- 0,1 mm
 (für SW 13 gilt DIN 2768-m)

Längen [mm]

Bestell-Nr.	SW (6-kant)	Gewinde	05	08	10	12	15	18	20	25	30	35	40	45	50	55	60	65	70	75	80	85	90	95	100
DI 555	SW 5	M2,5	05	08	10	12	15	18	20	25	30	35	40	45	50										
DI 556	SW 5,5	M3	05	08	10	12	15	18	20	25	30	35	40	45	50	55	60	65	70						
DI 557	SW 7	M4		08	10	12	15	18	20	25	30	35	40	45	50	55	60	65	70	75	80	85	90	95	100
DI 559	SW 8	M5			10	12	15	18	20	25	30	35	40	45	50	55	60	65	70	75	80	85	90	95	100
DI 560	SW 10	M6			10	12	15	18	20	25	30	35	40	45	50	55	60	65	70	75	80	85	90	95	100
DI 561	SW 13	M8					15		20	25	30	35	40	45	50		60		70		80		90		100

Bestell-Beispiel: DI 555/45

Alutronic Distanzbolzen

Außen/Außen

POLYAMID MIT MESSINGGEWINDE

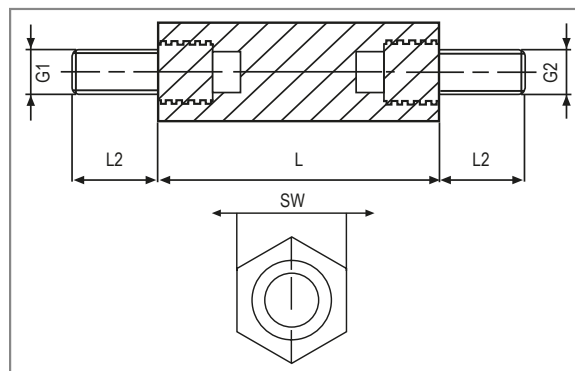
Distanzbolzen

Typ	6-kant
Ausführung	außen / außen ohne Freistich DIN 76
Material	Körper: Polyamid 6.6 Gewinde: Messing vernickelt
UL Klassifizierung	V2
Farbe	weiß
VPE	100 Stück



Festigkeitswerte

Gewindelängen [mm]		Drehmomente [Nm]			Auszugsmomente [N]		
G1=G2	L2 (mm)	SW6	M2,5	1,3	SW6	M2,5	300
M2,5	6	SW6	M3	1,3	SW6	M3	300
M3	6	SW8	M4	3,0	SW8	M4	600
M4	8	SW10	M5	4,5	SW10	M5	800
M5	10						



Achtung: Die Auszugs- und Drehmomente können in Abhängigkeit von Einsatzzweck und Umwelteinflüssen (z.B. Temperatur, Luftfeuchtigkeit etc.) schwanken. Bitte bei kritischen Anwendungen Versuche durchführen. Die Firma Alutronic übernimmt keine Haftung für die Festigkeitswerte.

Durchgangswiderstand: 10^{12} Ohm/cm
 Durchschlagfestigkeit: 50 kV/mm
 Toleranz für Längenabmaße: +/- 0,1 mm

Bestell-Nr.	SW (6-kant)	Gewinde	Längen (L) in mm Staffelung
DI 686	SW 6	M2,5	15-65
DI 687	SW 6	M3	15-65
DI 688	SW 8	M4	15-65
DI 689	SW 10	M5	15-70

Alutronic Distanzbolzen

Außen/Außen

POLYAMID MIT MESSINGGEWINDE

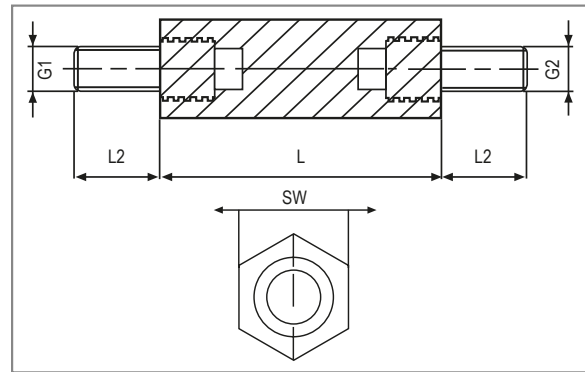
Distanzbolzen

Typ 6-kant
Ausführung außen / außen
 ohne Freistich DIN 76
Material Körper: Polyamid 6.6
 Gewinde: Messing blank
Farbe natur
VPE 100 Stück



Festigkeitswerte

Gewindelängen [mm]		Drehmomente [Nm]			Auszugsmomente [N]		
G1=G2	L2 (mm)	SW13	M6	12,0	SW13	M6	1000
M6	12	SW15	M8	18,0	SW15	M8	1600
M8	14						



Achtung: Die Auszugs- und Drehmomente können in Abhängigkeit von Einsatzzweck und Umwelteinflüssen (z.B. Temperatur, Luftfeuchtigkeit etc.) schwanken. Bitte bei kritischen Anwendungen Versuche durchführen. Die Firma Alutronic übernimmt keine Haftung für die Festigkeitswerte.

Durchgangswiderstand: 10^{12} Ohm/cm
 Durchschlagfestigkeit: 50 kV/mm
 Toleranz für Längenabmaße: +/- 0,2 mm

Bestell-Nr.	SW (6-kant)	Gewinde	Längen (L) in mm Staffelung
DI 590	SW 13	M6	25-100
DI 579	SW 15	M8	25-100

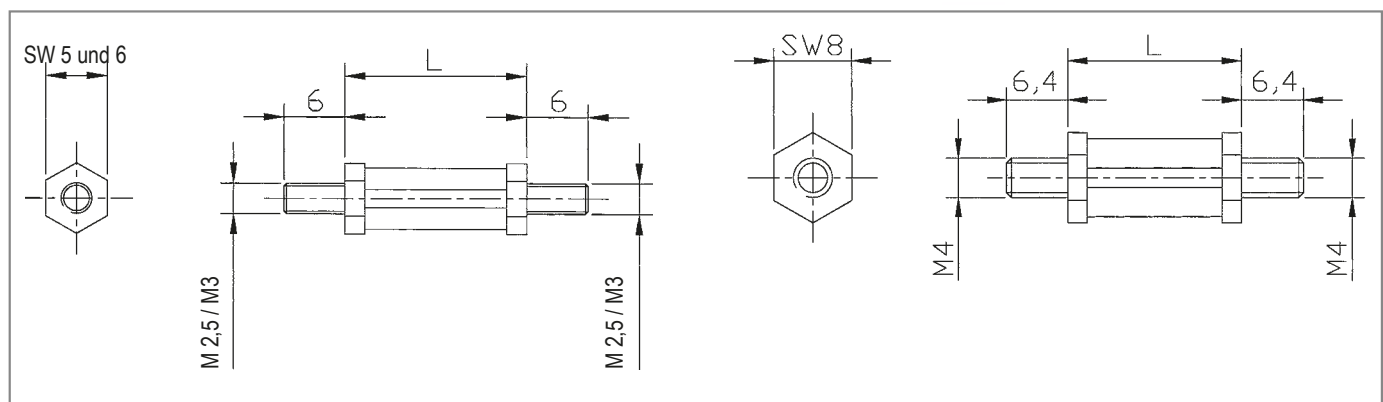
Alutronic Distanzbolzen

Außen/Außen

POLYAMID, METRISCHES GEWINDE

Distanzbolzen

Typ 6-kant
Ausführung außen / außen
Material Polyamid 6.6
UL Klassifizierung V2
Farbe schwarz
VPE 100 Stück



Durchgangswiderstand DIN 53 482: $>10^{12}$ Ohm/cm
 Durchschlagfestigkeit DIN 54 481: 40 kV/mm
 Toleranz für Längenabmaße: +/- 0,1 mm

Bestell-Nr.	SW (6-kant)	Gewinde	Standardlängen in mm-Staffelung
DI 576	SW 5	M2,5	von 3 mm bis 65 mm
DI 577	SW 6	M3	von 5 mm bis 65 mm
DI 578	SW 8	M4	von 5 mm bis 65 mm

Interessante Informationen und Links zu diesen Produkten

Alutronic Service

Über unser Standardangebot hinaus bieten wir auch Distanzbolzen gemäß Ihren Spezifikationen.

Auf Anfrage

- Sondermaße
- UNC-Gewinde
- Gewinde ohne Freistich
- Oberflächenveredelung
- weitere Drehteile
- Gravuren

Verwandte Alutronic Produkte

- **Distanzrollen**
<http://alutronic.de/produkte/zubehoer-befestigung/distanzrollen>
- **Wärmeleitkleber**
<http://alutronic.de/produkte/zubehoer-befestigung/waermeleitkleber>
- **Wärmeleitpaste**
<http://alutronic.de/produkte/zubehoer-isolierung-waermeleitung/waermeleitpaste>
- **Isolier- und Wärmeleitfolien**
<http://alutronic.de/produkte/zubehoer-isolierung-waermeleitung>
- **Powerblocs**
<http://alutronic.de/produkte/powerblocs-stiftkuehlkoerper>

Alutronic Informationen über Bauteileentwärmung

- **Berechnen Sie den benötigten Wärmewiderstand**
<http://alutronic.de/service/rthk-rechner>
- **So berechnen wir die thermischen Werte zu unseren Kühlkörpern**
<http://alutronic.de/service/thermische-leistungswerte>
- **Informieren Sie sich allgemein über Wärmemanagement**
<http://alutronic.de/service/technische-grundlagen>
- **Für jeden unserer Standardartikel erhalten Sie auf Wunsch einen ausführlichen thermischen Leistungsbericht.**

ALUTRONIC Kühlkörper GmbH & Co KG

Auf der Löbke 9-11
D-58553 Halver
Tel. +49 2353 915 5
Fax +49 2353 915 333
info@alutronic.de
www.alutronic.de

Das gesamte Vertriebsnetz auf www.alutronic.de/kontakt/distributoren