

# **INVERTER-, bzw. DRIVER- TECHNOLOGIEN**

**für**

# **ELEKTROLUMINESZENZ- LAMPEN**



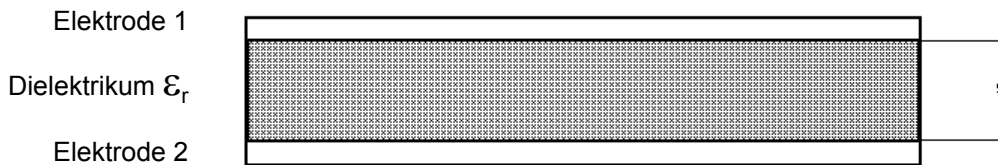
## INHALTSVERZEICHNIS

<b>1.</b>	<b>Merkmale von EL-Lampen</b> .....	<b>3</b>
1.1.	Die Kapazität der EL-Lampe .....	3
1.2.	Wie sieht das Ersatzschaltbild einer EL-Lampe aus? .....	4
1.3.	Wie lassen sich die EL-Kristalle anregen? .....	5
1.4.	Welche Betriebsspannungen werden benötigt? .....	5
1.5.	Die erwähnten Merkmale der EL-Lampe lassen für die Inverterseite folgende Schlussfolgerungen zu .....	6
<b>2.</b>	<b>EL-Inverter- bzw. EL-Driver-Technologien</b> .....	<b>7</b>
2.1.	Rechteck-Inverter .....	7
2.1.1.	Rechteck-Inverterschaltung . .....	7
2.2.	Selbstschwinger .....	8
2.2.1.	Selbstschwingerschaltung .....	8
2.2.2.	Spezifikationen E040 601X .....	9
2.3.	PWM - Inverter .....	10
2.3.1.	EL-Driver ab DC-Speisung, mit einer Ausgangsleistung von ca. 10VA mit einem Transformator oder Uebertrager am Ausgang .....	10
2.3.2.	EL-Driver ELD-76 .....	11
2.3.3.	EL-Driver ab DC-Speisung, einer Ausgangsleistung >10VA mit einer zusätzlichen Leistungsstufe und einem Transformator oder Uebertrager am Ausgang .....	12
2.3.4.	EL-Driver ab DC-Speisung mit Hochsetzer, einer Ausgangsleistung >10VA und einer zusätzlichen Leistungsstufe .....	12
2.3.5.	EL-Driver ab AC-Speisung, einer Ausgangsleistung bis ca. 50VA mit einer zusätzlichen Leistungsstufe .....	13
2.3.6.	EL-Driver ab AC-Speisung, einer Ausgangsleistung >50VA mit PFC (Power Factor Correction) und einer zusätzlichen Leistungsstufe .....	13
<b>3.</b>	<b>Anforderungen an EL-Driver</b> .....	<b>14</b>
<b>4.</b>	<b>Definitionen</b> .....	<b>15</b>

## 1. Merkmale von EL-Lampen

### 1.1. Die Kapazität der EL-Lampe

Die EL-Lampe ist eigentlich ein Leuchtkondensator. Deshalb würde man analog zur Leuchtdiode die allgemein mit LED ( Light-Emitting-Diode ) abgekürzt wird, besser von einem LEC ( Light-Emitting-Capacitor ) sprechen. Nun, aus der Sicht der Speisung haben wir es also im Wesentlichen mit einer kapazitiven Last, genauer mit einem Plattenkondensator, zu tun. Der Plattenkondensator hat folgenden Aufbau:



Zwischen den beiden Elektroden 1 und 2 mit dem Abstand  $s$  liegt das sogenannte Dielektrikum mit der Permeabilitätszahl  $\epsilon_r$ . Die Einheit für die Kapazität eines Kondensators ist Farad. Die Kapazität "C" wird mit folgender Formel bestimmt:

$$C = \epsilon_0 \times \epsilon_r \times A / s$$

Dabei haben die einzelnen Größen folgende Bedeutung:

$\epsilon_0$  ist die elektrische Feldkonstante mit der Grösse  $8,85 \times 10^{-12} \text{As/Vm}$

$\epsilon_r$  ist die Permeabilitätszahl die durch das Material zwischen den Elektroden bestimmt wird

A ist die eigentliche Kondensatorfläche

s ist der Abstand zwischen den beiden Elektroden

Richtwerte der Kapazität einer EL-Lampe:

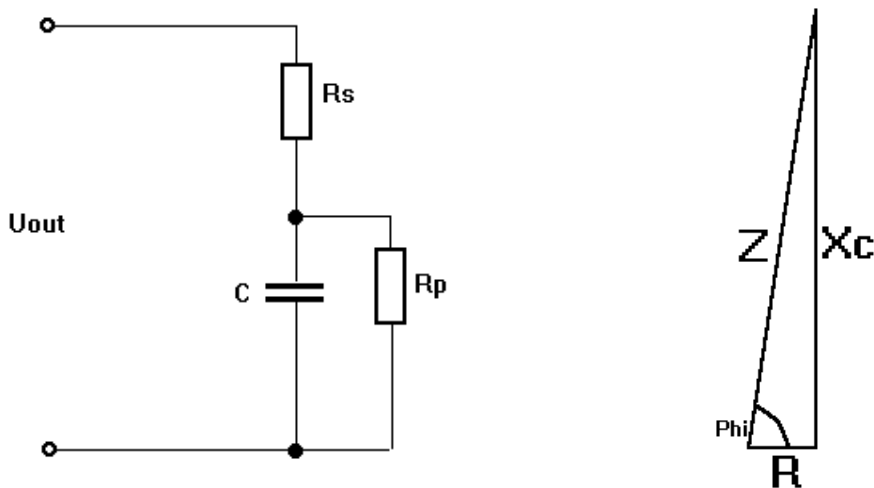
## Inverter - Technologien für EL-Lampen

$C_{\text{passiv}}$  0,2 - 0,5 nF/cm<sup>2</sup> d.h. gemessen mit einem C-Messgerät  
( ca. 0,5V bei ca 800Hz )

$C_{\text{aktiv}}$  0,3 - 0,6 nF/cm<sup>2</sup> d.h. gemessen im Betrieb  
( z.B. 110V 400Hz )

### 1.2. Wie sieht das Ersatzschaltbild einer EL-Lampe aus?

Nebst der Kapazität, die bei der EL-Lampe die dominante Grösse darstellt, gehören auch noch die beiden Widerstände  $R_s$  und  $R_p$  dazu.



Der Seriewiderstand  $R_s$  wird bestimmt durch den Leitungswiderstand, den Uebergangswiderstand der Anschlüsse, den Elektrodenwiderstand und die Lichtemission. Die Werte liegen im Bereich von 100kOhm x cm<sup>2</sup>.

Der Parallelwiderstand  $R_p$  ist in der Regel mit mehr als 100MOhm zwar sehr hochohmig, er ist aber immer noch klein genug, dass sich der Kondensator nach dem Ausschalten entladen kann.

Der kapazitive Blindwiderstand ist frequenzabhängig und hat folgende Formulierung:  $X_c = 1/2\pi f C$ .

### 1.3. Wie lassen sich die EL-Kristalle anregen?

Grundsätzlich emittiert die EL-Lampe das Licht in Abhängigkeit des Stromes. Ein Strom kann aber nur fließen, wenn sich die Spannung an den Elektroden

## **Inverter - Technologien für EL-Lampen**

---

zeitlich ändert. Daraus ergibt sich, dass ein EL-System nur mit Wechselspannung betrieben werden kann.

Der Strom ist durch zwei Parameter beeinflussbar. Einerseits durch die Amplitude der Spannung und andererseits durch die Häufigkeit des Wechsels der Polarität in Funktion der Zeit, d.h. die Frequenz der Speisespannung.

Als grossen Vorteil der EL-Lampe können die kurzen Reaktionszeiten bezeichnet werden. Bei den heute gängigen EL-Systemen ist die Einschaltverzögerung der Lichtemission vernachlässigbar und die Ausschaltverzögerung liegt bei ca.  $100\mu\text{s}$ . Dadurch liegt die sinnvolle Maximalfrequenz bei ca.  $3000\text{Hz}$ . Ueber dieser Frequenz nimmt der Wirkungsgrad durch die Uebererregung markant ab.

Bei EL-Lampen wird die Helligkeit in Form der Leuchtdichte  $L$  in  $[\text{cd}/\text{m}^2]$  angegeben.

### **1.4. Welche Betriebsspannungen werden benötigt?**

Bei EL-Dickschichtsystemen, wie man die EL-Lampen auch bezeichnet, beginnen die Kristalle ab ca.  $20\text{VAC}$  zu emittieren. Erst ab dieser Spannung wird eine Feldstärke erreicht, die die Elektronen genügend erregt und dadurch eine Lichtemission auslöst.

Die Maximalspannung hängt von der Bauweise der EL-Lampe ab. Bei Hochvoltsystemen können bis  $200\text{Veff}$ . angelegt werden.

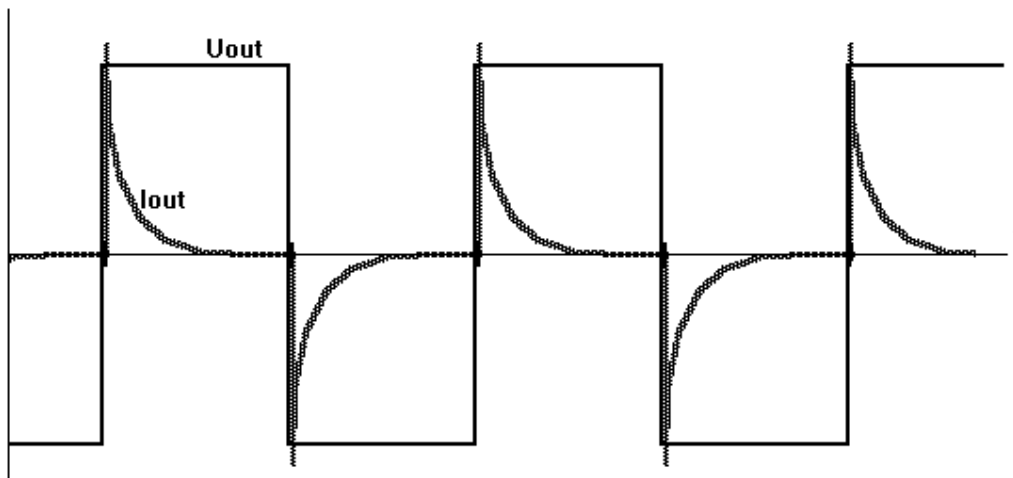
### **1.5. Die erwähnten Merkmale der EL-Lampe lassen für die Inverterseite folgende Schlussfolgerungen zu:**

1. Bei einem definierten EL-System hängt die Grösse der Kapazität von der Leuchtfläche ab. Damit ist auch die Inverterbelastung proportional zur Leuchtfläche.
2. An der gleichen Speisung können mehrere Lampen parallel angeschlossen werden. Die Gesamtkapazität ist die Summe aller Einzelkapazitäten.
3. Bei einer Serieschaltung entsteht eine Spannungsaufteilung im umgekehrten Verhältnis zu den Einzelkapazitäten. Diese Betriebsart wird in der Regel nur für Sonderfälle angewendet.
4. Durch den dominierenden Einfluss der Kapazität im Verhältnis zu den Widerständen  $R_s$  und  $R_p$  ergibt sich ein Phasenwinkel zwischen  $80^\circ$  und  $87^\circ$ . Dadurch fließt praktisch nur Blindstrom und es gibt keine Erwärmung in der EL-Lampe.
5. Die effizienten Betriebsfrequenzen liegen zwischen 200 und 3000Hz.
6. Der Bereich der Betriebsspannung einer EL-Lampe erstreckt sich von 20 bis 150VAC.

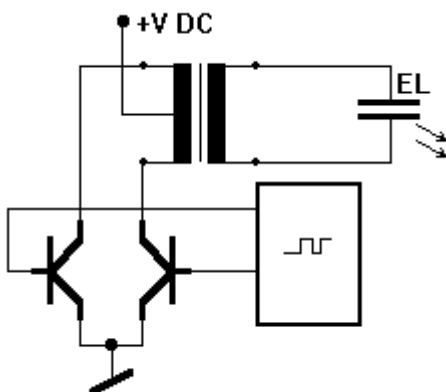
## 2. EL-Inverter- bzw. EL-Driver-Technologien

### 2.1. Rechteck-Inverter

Die einfachste Art, einen EL-Driver zu bauen, geschieht in der Form eines Rechteck-Inverters. Dabei liegt an der EL-Lampe eine Rechteckspannung an. Die steilen Flanken der Spannungsimpulse lassen grosse Stromspitzen in den Leuchtkondensator fließen.



#### 2.1.1. Rechteck-Inverterschaltung

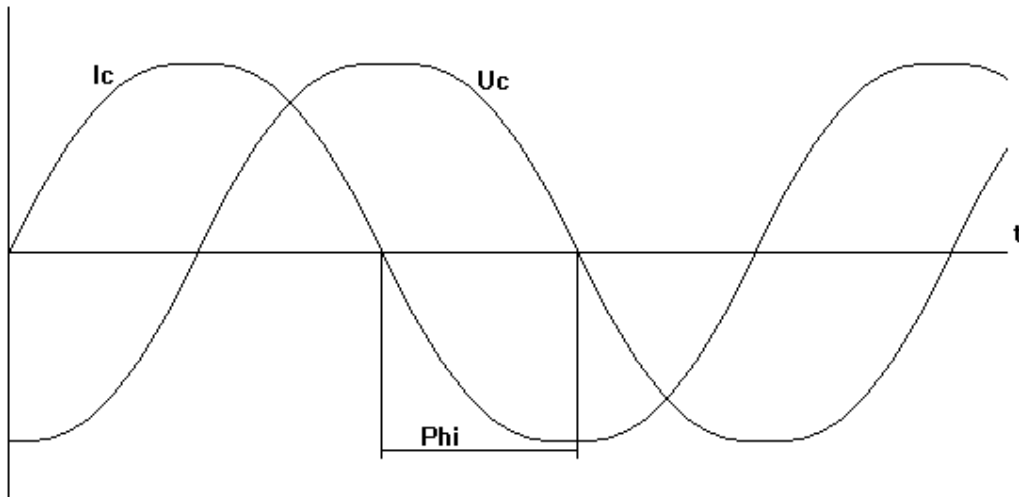


- Stromform stresst EL
- Einfacher Aufbau
- Nicht dimmbar

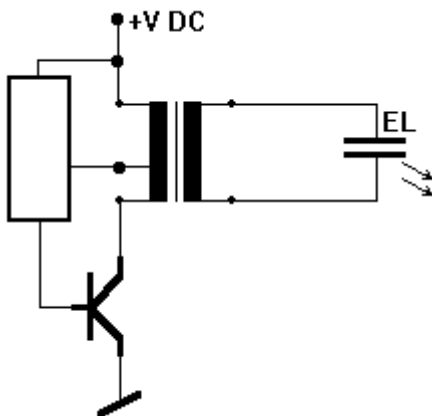
# Inverter - Technologien für EL-Lampen

## 2.2. Selbstschwinger

Der Selbstschwinger hat bei angepasster EL-Lampe einen sinusähnlichen Strom, der der Spannung um nahezu  $90^\circ$  voreilt. Die ELD-40 Driver basieren auf dieser Schaltungstechnik.



### 2.2.1. Selbstschwingerschaltung



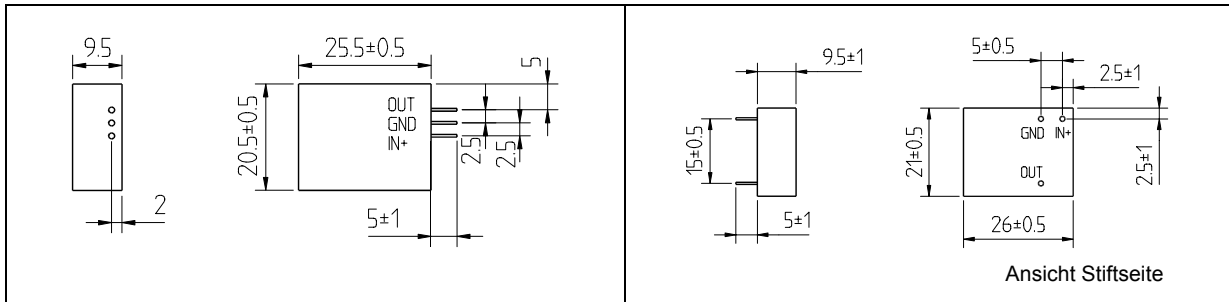
- Wirkungsgrad durchschnittlich
- Kostengünstig
- EMV gut
- Frequenz und Spannung sind fix, nicht dimmbar und stark lastabhängig.
- Parallelbetrieb zur Leistungssteigerung möglich.<sup>1</sup>
- Redundanter Betrieb zur Erhöhung der Ausfallsicherheit möglich

### 2.2.2. Spezifikationen E040 601X

<sup>1</sup> Herstellerabhängig.



# Inverter - Technologien für EL-Lampen

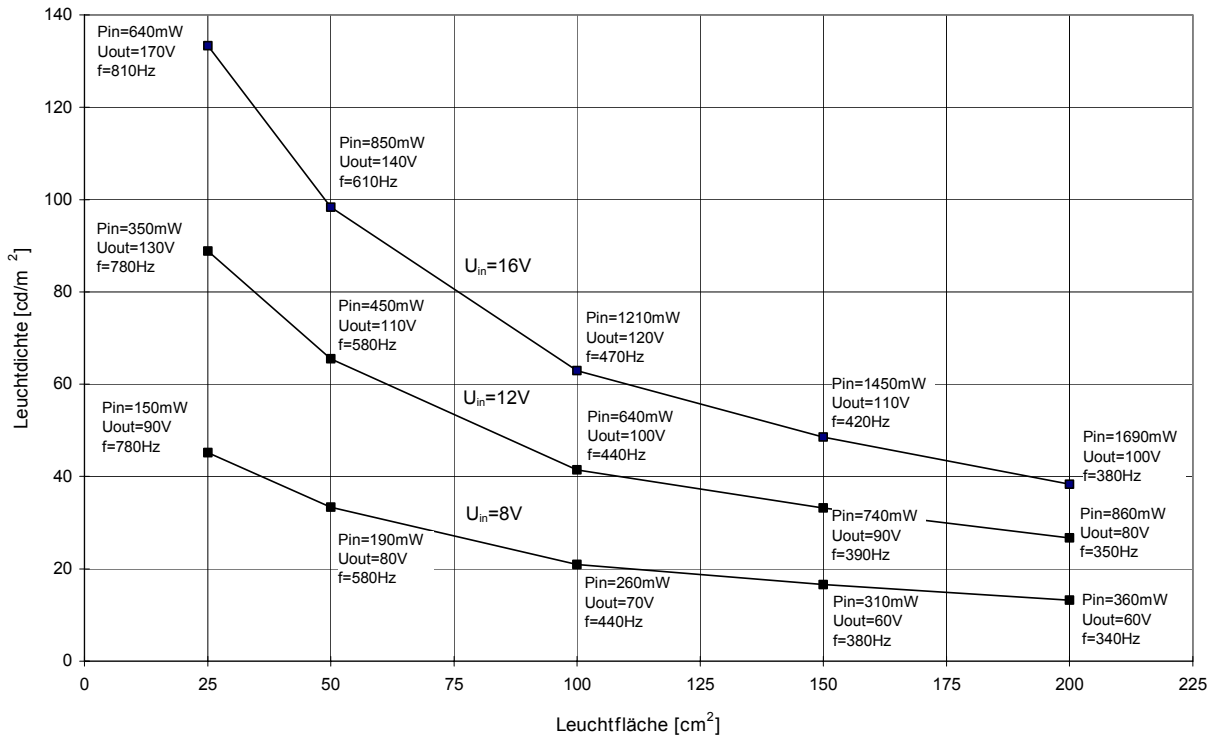


E040 6010 (stehend)

E040 6011 (liegend)

Nenn-Eingangsspannung 12VDC  
 Typ. Ausgangsspannung 140VAC  
 Typ. Frequenz 400Hz

Max. Leuchtfläche 200cm<sup>2</sup>  
 Lagertemperatur -30°C - +80°C  
 Betriebstemperatur -10°C - +70°C



Die in obigem Diagramm eingetragenen Messwerte basieren auf folgenden EL-Daten:

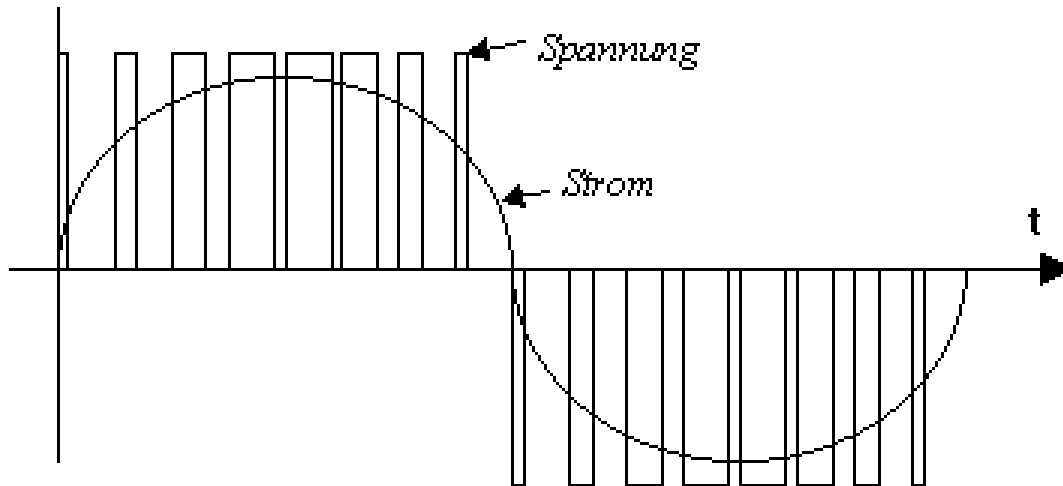
ELF 2006	Farbe	grün-blau
	Emissionsmaximum	500nm
	C passiv	0.25 nF/cm <sup>2</sup>
	C aktiv	0.39 nF/cm <sup>2</sup> @ 100V 400Hz

**Achtung: Leerlauf- und Kurzschlussbetrieb können zur Zerstörung des Wandlers führen!**  
 Änderungen vorbehalten

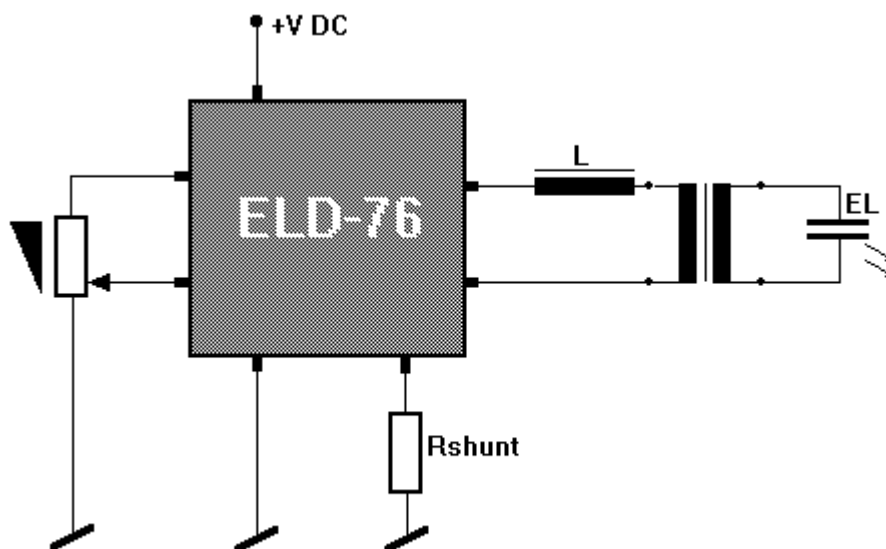
# Inverter - Technologien für EL-Lampen

## 2.3. PWM - Inverter

PWM steht für **Puls-Weiten-Modulation**. Bei dieser Schaltungsart kann eine beliebige EL-Lampe mit genau bestimmter Frequenz betrieben werden. Es entsteht ein für die EL-Lampe idealer, harmonischer Stromverlauf. Der von ENZ-Electronic AG entwickelte Full-Costum-ASIC ELD-76 bietet für all diese Schaltungen eine optimale Kernkomponente.



### 2.3.1. EL-Driver ab DC-Speisung, mit einer Ausgangsleistung von ca.10VA mit einem Transformator oder Uebertrager am Ausgang.



Merkmale: Hoher Wirkungsgrad, Galvanische Trennung, Dimmbar, 200 - 2800Hz

# Inverter - Technologien für EL-Lampen

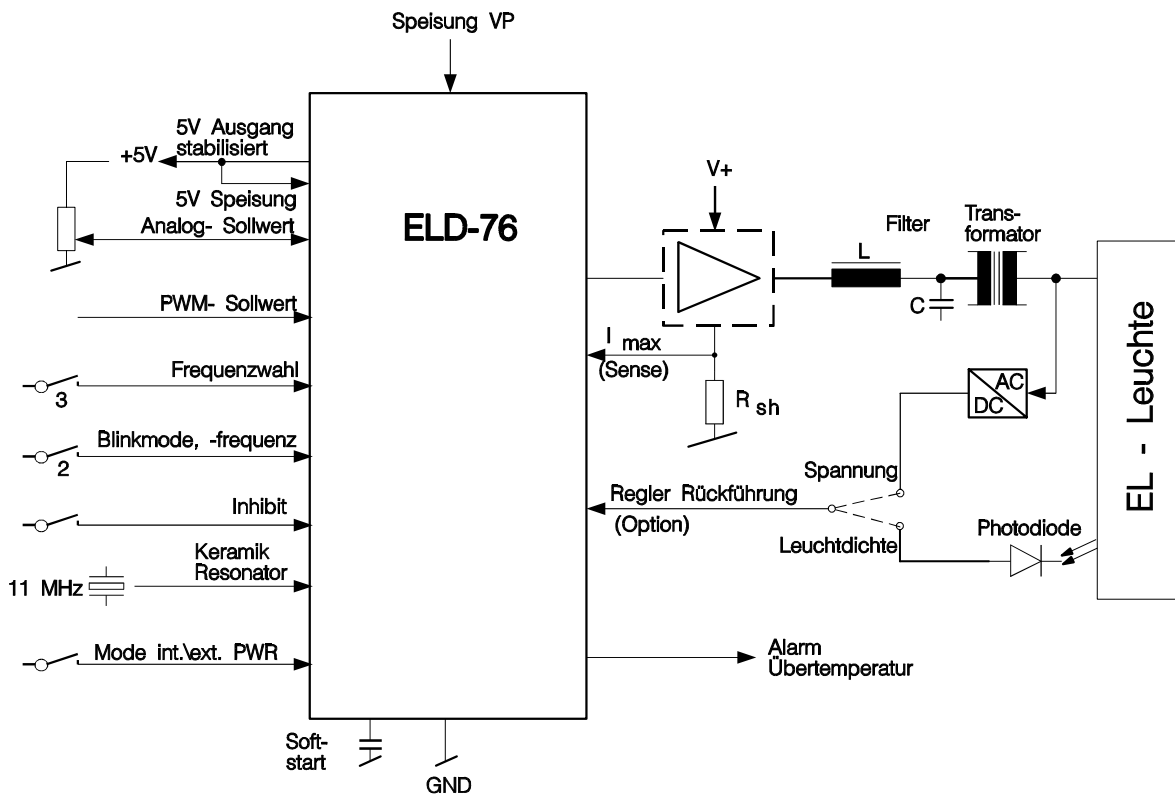
## 2.3.2. EL-Driver ELD-76

Der ELD-76 ist ein **full custom ASIC** zur Ansteuerung von Dickschicht - Elektrolumineszenz - Folien via Transformator. Das ASIC ist in DIE Form und PLCC44 Gehäuse verfügbar.

### Hauptmerkmale

- Leistungsstufe für Ausgangsströme bis 0.5 A
- Grosser Spannungsbereich von 4.5V bis 35V
- Überstromabschaltung
- Hoher Wirkungsgrad durch PWM
- Integrierter 5V - Low Drop Spannungsregler
- Vor thermischer Überlastung geschützt, Alarmausgang
- Acht Ausgangs-Frequenzen digital einstellbar 200 Hz bis 2800 Hz
- Blinkmode mit drei Blinkgeschwindigkeiten von 1.4 Hz bis 5.5 Hz
- Ausgangsspannung analog und digital (PWM) einstellbar
- Softstarteinrichtung
- Für Regelung von Ausgangsspannung oder Leuchtdichte geeignet
- Betriebsart für externe Leistungsstufe wählbar
- Optimaler sinusförmiger Strom durch Filter
- Galvanische Trennung der EL-Spannung mittels Transformator

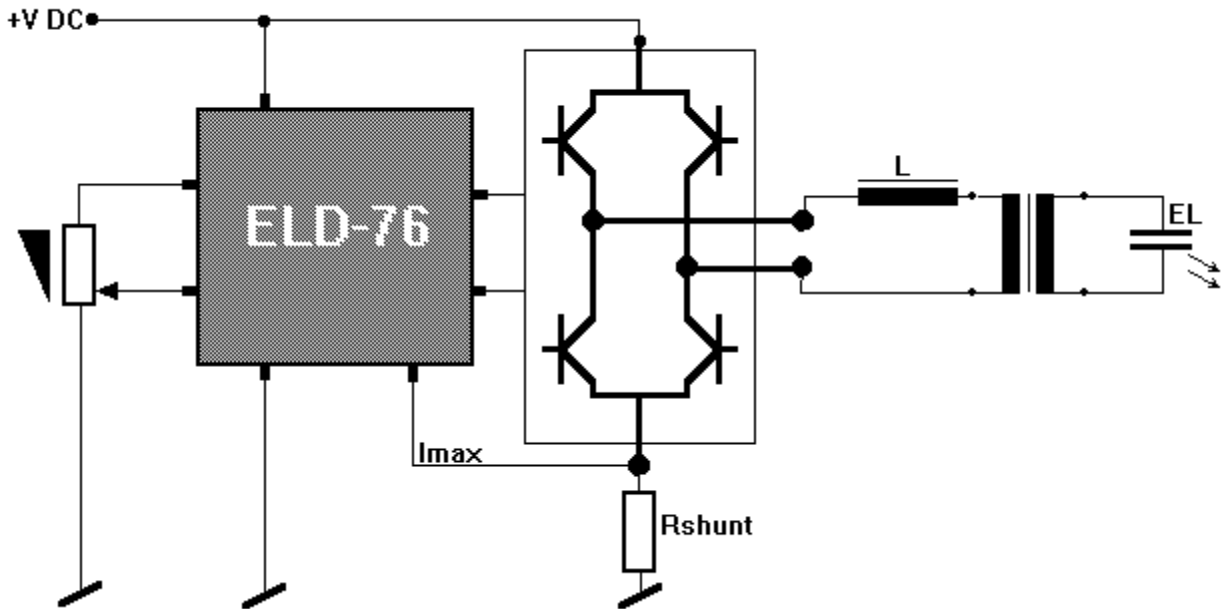
### Blockdiagramm



Aenderungen vorbehalten

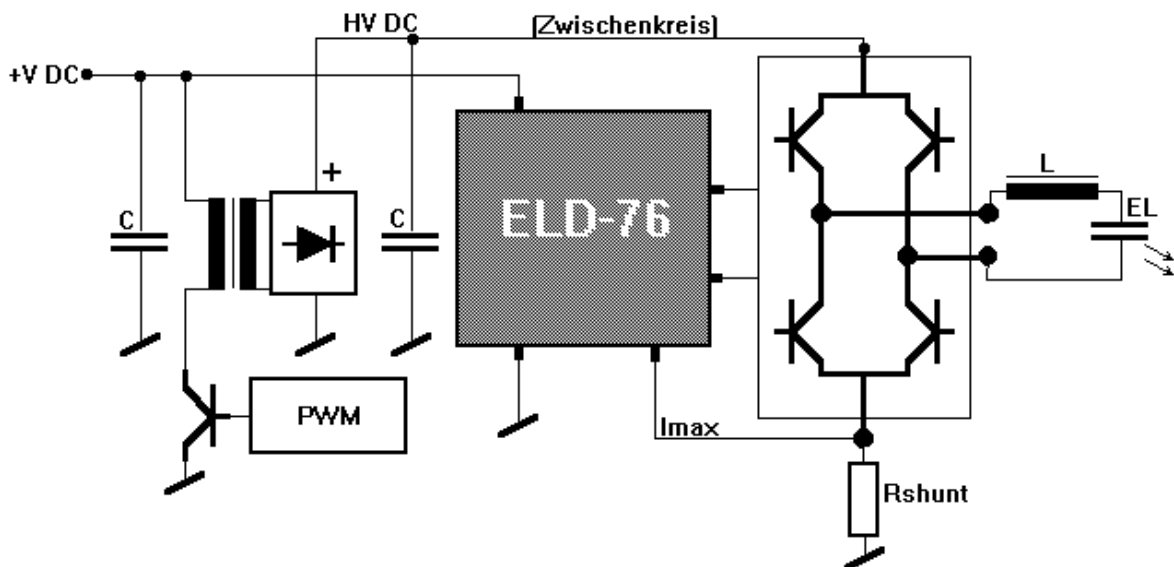
## Inverter - Technologien für EL-Lampen

### 2.3.3. EL-Driver ab DC-Speisung, einer Ausgangsleistung $>10\text{VA}$ mit einer zusätzlichen Leistungsstufe und einem Transformator oder Uebertrager am Ausgang



Merkmale: Hoher Wirkungsgrad, galvanische Trennung, Dimmbar, 200 - 2800Hz

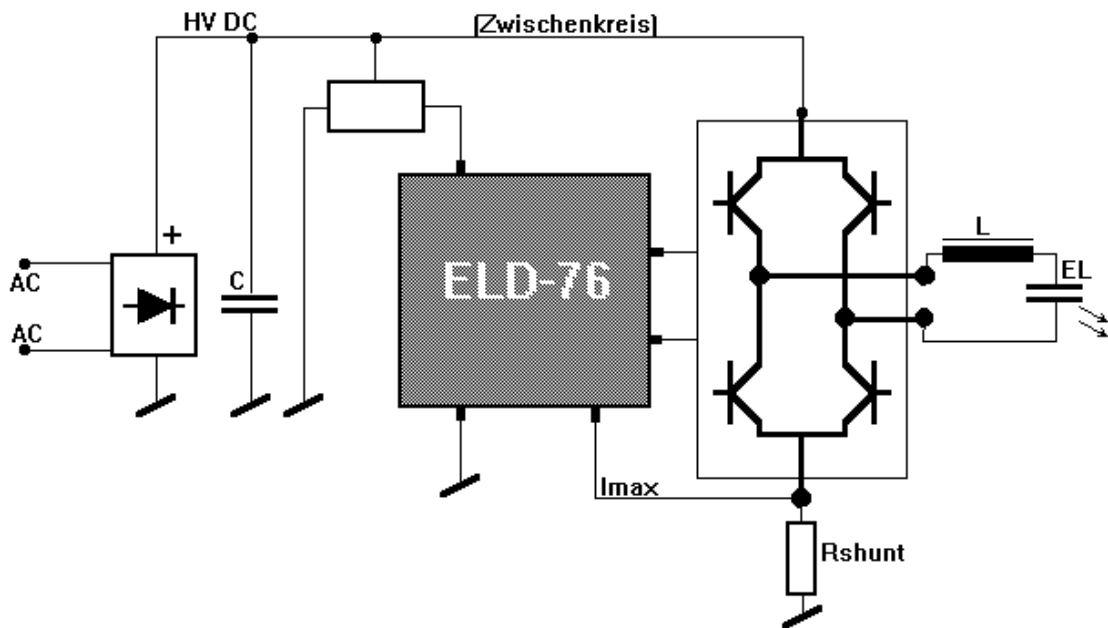
### 2.3.4. EL-Driver ab DC-Speisung mit Hochsetzer, einer Ausgangsleistung $>10\text{VA}$ und einer zusätzlichen Leistungsstufe



Merkmale: Hoher Wirkungsgrad, Dimmbar, ohne Trafo, Kaskadierbar, 200 - 2800Hz

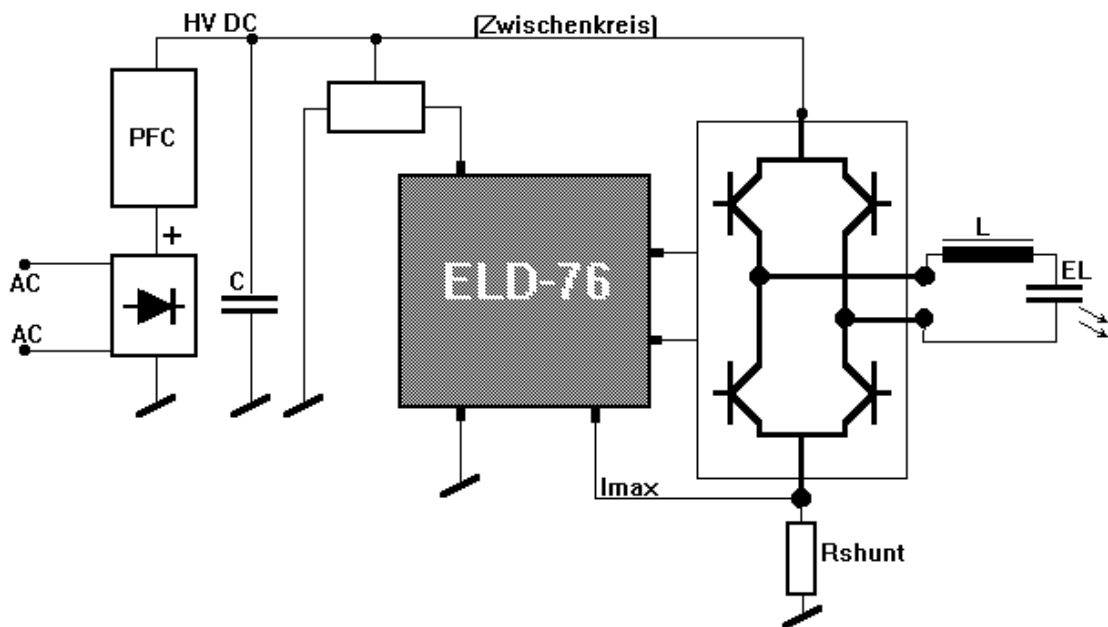
### 2.3.5. EL-Driver ab AC-Speisung, einer Ausgangsleistung bis ca 50VA mit einer zusätzlichen Leistungsstufe

## Inverter - Technologien für EL-Lampen



Merkmale: Hoher Wirkungsgrad, Dimmbar, ohne Trafo, Kaskadierbar, 200 - 2800Hz

### 2.3.6. EL-Driver ab AC-Speisung, einer Ausgangsleistung >50VA mit PFC ( Power Factor Correction ) und einer zusätzlichen Leistungsstufe



Merkmale: Hoher Wirkungsgrad, Dimmbar ohne Trafo, Kaskadierbar, 200 - 2800Hz

## 3. Anforderungen an EL-Driver

## **Inverter - Technologien für EL-Lampen**

---

- CE-Konformität: Niederspannungsrichtlinien, EMV
- Kosten, Gewicht, Volumen, Zuverlässigkeit, Wirkungsgrad
- Einstellbare Parameter: Frequenz, Spannung
- Geregelter oder gesteuerter Betrieb; Regelung der Ausgangsspannung oder der Leuchtdichte
- Ueberwachungsfunktionen: Strombegrenzung (Schutz der EL und des Inverters), Uebertemperatur, Betriebsspannungsbereich
- Status-Signalisation (Störung)
- Fernsteuerbare Helligkeitseinstellung
- Getrennter Abgleich der Initialhelligkeit
- Speisung AC- oder/und DC-Spannung

## **4. Definitionen**

### **Nennversorgungsbedingungen**

Die gesamten Werte der Parameter der Stromversorgungsquelle, aus denen sich die Nennigenschaften ableiten und bei denen die Lampe ihre Nennleistung erbringt.

Bei diesen Parametern, deren Werte in der Produktnorm präzisiert sind, handelt es sich um die:

- Nennspannung [V eff]
- Nennfrequenz [Hz]
- Form des Signals

### **Nennstromstärke [A]**

Effektiver Wechselstrom, der von der Lampe unter den Nennversorgungsbedingungen aufgenommen wird.

### **Flächenbezogene Nennstromstärke [A/m<sup>2</sup>]**

Effektiver Wechselstrom, der von der Leuchtflächeneinheit der Lampe unter den Nennversorgungsbedingungen aufgenommen wird.

### **Leistungsfaktor**

Kosinus des Phasenverschiebungswinkels bei sinusförmiger Versorgung zwischen dem aufgenommenen Strom und der angelegten Spannung unter den Nennversorgungsbedingungen.

### **Scheinnennleistung [VA]**

Produkt aus Nennspannung und Nennstromstärke

### **Flächenbezogene Scheinnennleistung [VA/m<sup>2</sup>]**

Produkt aus Nennspannung und flächenbezogener Nennstromstärke

### **Nennleuchtdichte [cd/m<sup>2</sup>]**

## **Inverter - Technologien für EL-Lampen**

---

Leuchtdichte der Elektrolumineszenzlampe unter Nennversorgungsbedingungen.

### **Nutzleuchtdichte [cd/m<sup>2</sup>]**

Wert der Leuchtdichte entsprechend den besonderen Anwendungsbedingungen.

### **Halbwertszeit [h]**

Anzahl der Betriebsstunden unter Nennversorgungsbedingungen, um den halben Wert der Nennleuchtdichte zu erreichen.

### **Nutzlebensdauer [h]**

Anzahl der Betriebsstunden, während der die bei Nennfrequenz mit höchstens Nennspannung gespeiste Elektrolumineszenzlampe auf dem Nutzleuchtdichtewert gehalten werden kann.

### **Emissionsspektrum**

Darstellung der von der Elektrolumineszenzlampe unter Nennversorgungsbedingungen abgestrahlten energetischen Verteilung als Funktion der Wellenlänge.

### **Leuchtdichte-Gleichmässigkeit [%]**

Leuchtdichte-Schwankung, bezogen auf den Nennwert der Leuchtfläche der Elektrolumineszenzlampe unter Nennversorgungsbedingungen.

### **Spitzenwellenlänge [nm]**

Wellenlänge des energetischen Emissions-Maximums der Elektrolumineszenzlampe unter Nennversorgungsbedingungen.



## **Inverter - Technologien für EL-Lampen**

---

### **Massgebende Wellenlänge [nm]**

Wellenlänge der monochromatischen Strahlung von gleicher Farbe wie die leuchtende Fläche der Elektrolumineszenzlampe unter Nennversorgungsbedingungen.

### **Farbortkoordinaten**

Farbortkoordinaten (x, y oder u', v'), festgelegt im Farbspektrum C.I.E. 1931 (Normalbeobachter 2° oder CIE 1976), der Elektrolumineszenzlampe unter Nennversorgungsbedingungen.

### **Abstrahlungsenergie [W/m<sup>2</sup>/sr]**

Von der Elektrolumineszenzlampe unter Nennversorgungsbedingungen abgestrahlte Energie.

### **Lichtleistung [lm/W]**

Von der Elektrolumineszenzlampe unter Nennversorgungsbedingungen ausgesandter Lichtstrom, bezogen auf die aktiv aufgenommene Wirkleistung.

### **Wirkungsgrad [cd/VA]**

Quotient aus der Leuchtdichte unter effektiven Leuchtfläche geteilt durch die Scheinleistung.

### **Kapazität [F]**

Kapazität der Elektrolumineszenzlampe unter Nennversorgungsbedingungen.

### **Flächenbezogene Kapazität [F/m<sup>2</sup>]**

Kapazität pro Leuchtflächeneinheit der Elektrolumineszenzlampe unter Nennversorgungsbedingungen.

### **Breite der Ränder [mm]**

Abmessungen der nichtleuchtenden äusseren Begrenzungen der Elektrolumineszenzlampe.

### **Minimaler Krümmungsradius [mm]**

Kleinster Radius, der von einer biegsamen Elektrolumineszenzlampe ohne Verschlechterung ihrer Leistungen akzeptiert werden kann.

### **Aussehen**

Art, in der sich eine Elektrolumineszenzlampe bei der Sichtprüfung präsentiert.

### **Sichtbare Fehlerstelle**

Sichtbare Defekte, insbesondere in der Leuchtfläche, die die Leistungen beeinflussen können.